

kandela®



# Światowy design produkowany w Polsce.

Firma Kandela powstała w 1990 roku i jest rodzinnym przedsiębiorstwem zajmującym się produkcją oświetlenia. Z czasem, rozwijając działalność, zaczęliśmy specjalizować się w projektowaniu i produkcji oświetlenia dla obiektów użyteczności publicznej takich jak hotele, pensjonaty, restauracje, sale konferencyjne.

Jesteśmy specjalistami w ręcznej obróbce materiałów – nasi fachowcy dbają o to, aby każdy element lamp Kandela Lighting był dopracowany w najmniejszym szczególe.

Paweł Stachowski  
GŁÓWNY PROJEKTANT, WŁAŚCICIEL

## Autorskie projekty lamp.

Projektujemy lampy z szacunkiem do historii wzornictwa, lecz jest nam nieobojętne także nowoczesne podejście do oświetlenia. Nasi projektanci śledzą trendy oraz uczestniczą w międzynarodowych targach, aby dostarczyć dla Państwa najwyższej jakości produkt.

## Światowy design i polska produkcja.

Jesteśmy dumni z tego, że produkcja wciąż odbywa się w Polsce, w siedzibie firmy, oraz we współpracy z naszymi zaufanymi, wieloletnimi partnerami. Nasza oferta to ponad 180 produktów najwyższej jakości.

## Siła materiału.

Wszystkie lampy wykonane są z najwyższej jakości materiałów: stali szlachetnej, szkła, masywnego drewna w wielu wybarwieniach.



HANOI



LAMPA PODŁOGOWA/  
FLOOR LAMP  
PAGE 12



LAMPA GABINETOWA/  
BIG TABLE LAMP  
PAGE 13



KINKIET/WALL LAMP  
PAGE 13



KINKIET LED/  
WALL LAMP LED  
PAGE 13



LAMPA WISZĄCA/  
HANGING LAMP  
PAGE 13

HERON



LAMPA PODŁOGOWA/  
FLOOR LAMP  
PAGE 16



LAMPA GABINETOWA/  
BIG TABLE LAMP  
PAGE 17



KINKIET/WALL LAMP  
PAGE 17



KINKIET LED/  
WALL LAMP LED  
PAGE 17

SIERRA



LAMPA PODŁOGOWA/  
FLOOR LAMP  
PAGE 20



LAMPA GABINETOWA/  
BIG TABLE LAMP  
PAGE 21



KINKIET/WALL LAMP  
PAGE 21



LAMPA WISZĄCA/  
HANGING LAMP Z1  
PAGE 21



LAMPA WISZĄCA/  
HANGING LAMP Z3  
PAGE 21



LAMPA WISZĄCA/  
HANGING LAMP Z6  
PAGE 21

TATRA



TATRA 1 LAMPA  
PODŁOGOWA/  
FLOOR LAMP  
PAGE 24



TATRA 2 LAMPA  
PODŁOGOWA/  
FLOOR LAMP  
PAGE 25



TATRA XXL LAMPA  
PODŁOGOWA/  
FLOOR LAMP  
PAGE 30



LAMPA GABINETOWA/  
BIG TABLE LAMP  
PAGE 26



KINKIET/WALL LAMP  
PAGE 26



LAMPA WISZĄCA/  
HANGING LAMP B2  
PAGE 26



LAMPA WISZĄCA/  
HANGING LAMP B3  
PAGE 26



LAMPA WISZĄCA/  
HANGING LAMP Z1  
PAGE 27



LAMPA WISZĄCA/  
HANGING LAMP Z3  
PAGE 27



LAMPA WISZĄCA/  
HANGING LAMP Z6  
PAGE 27

OSLO



LAMPA PODŁOGOWA/  
FLOOR LAMP  
PAGE 34



LAMPA GABINETOWA/  
BIG TABLE LAMP  
PAGE 35



KINKIET/WALL LAMP  
PAGE 35



KINKIET LED/  
WALL LAMP LED  
PAGE 35



LAMPA WISZĄCA/  
HANGING LAMP B2  
PAGE 37



LAMPA WISZĄCA/  
HANGING LAMP B3  
PAGE 37



LAMPA WISZĄCA/  
HANGING LAMP Z1  
PAGE 37



LAMPA WISZĄCA/  
HANGING LAMP Z3  
PAGE 37



LAMPA WISZĄCA/  
HANGING LAMP Z6  
PAGE 36

MODERN



LAMPA PODŁOGOWA/  
FLOOR LAMP  
PAGE 40



LAMPA PODŁOGOWA/  
FLOOR LAMP SLIM  
PAGE 43



LAMPA PODŁOGOWA/  
FLOOR LAMP JUNIOR  
PAGE 42



LAMPA GABINETOWA/  
BIG TABLE LAMP  
PAGE 41



LAMPA NOCNA/  
SMALL TABLE LAMP  
PAGE 41

MODERN PLUS



LAMPA PODŁOGOWA/  
FLOOR LAMP  
PAGE 46



LAMPA PODŁOGOWA/  
FLOOR LAMP SLIM  
PAGE 47



LAMPA GABINETOWA/  
BIG TABLE LAMP  
PAGE 47



LAMPA NOCNA/  
SMALL TABLE LAMP  
PAGE 47

ORION



LAMPA PODŁOGOWA/  
FLOOR LAMP  
PAGE 50



LAMPA GABINETOWA/  
BIG TABLE LAMP  
PAGE 50

ORION PLUS



LAMPA PODŁOGOWA/  
FLOOR LAMP  
PAGE 51



LAMPA GABINETOWA/  
BIG TABLE LAMP  
PAGE 51

PEGAZ



LAMPA PODŁOGOWA/  
FLOOR LAMP  
PAGE 53

PRINCE



LAMPA WISZĄCA/  
HANGING LAMP  
PAGE 55



PLAFON/CEILING  
PAGE 55

GEMS



LAMPA WISZĄCA/  
HANGING LAMP  
EMERALD  
PAGE 57



LAMPA WISZĄCA/  
HANGING LAMP AGATE  
PAGE 57



LAMPA WISZĄCA/  
HANGING LAMP RUBY  
PAGE 57



LAMPA WISZĄCA/  
HANGING LAMP GRANAT  
PAGE 57



LAMPA WISZĄCA/  
HANGING LAMP ONYX  
PAGE 57

ZET



LAMPA PODŁOGOWA/  
FLOOR LAMP  
PAGE 60



LAMPA GABINETOWA/  
BIG TABLE LAMP  
PAGE 61



LAMPA NOCNA/  
SMALL TABLE LAMP  
PAGE 61



LAMPA WISZĄCA/  
HANGING LAMP  
PAGE 61

BARON



LAMPA PODŁOGOWA/  
FLOOR LAMP  
PAGE 64



LAMPA GABINETOWA/  
BIG TABLE LAMP  
PAGE 65



LAMPA NOCNA/  
SMALL TABLE LAMP  
PAGE 65



KINKIET/WALL LAMP  
PAGE 65



LAMPA WISZĄCA/  
HANGING LAMP  
PAGE 65

BARON PLUS



LAMPA PODŁOGOWA/  
FLOOR LAMP  
PAGE 68



LAMPA GABINETOWA/  
BIG TABLE LAMP  
PAGE 69



LAMPA NOCNA/  
SMALL TABLE LAMP  
PAGE 69



KINKIET/WALL LAMP  
PAGE 69



LAMPA WISZĄCA/  
HANGING LAMP  
PAGE 69

GRAND



LAMPA PODŁOGOWA/  
FLOOR LAMP  
PAGE 72



LAMPA GABINETOWA/  
BIG TABLE LAMP  
PAGE 73



LAMPA NOCNA/  
SMALL TABLE LAMP  
PAGE 73



KINKIET/WALL LAMP  
PAGE 73



LAMPA WISZĄCA/  
HANGING LAMP  
PAGE 73

TULIP



LAMPA PODŁOGOWA/  
FLOOR LAMP  
PAGE 76



LAMPA GABINETOWA/  
BIG TABLE LAMP  
PAGE 77



LAMPA NOCNA/  
SMALL TABLE LAMP  
PAGE 77



LAMPA WISZĄCA/  
HANGING LAMP  
PAGE 77

TULIP PLUS



LAMPA PODŁOGOWA/  
FLOOR LAMP  
PAGE 80



LAMPA GABINETOWA/  
BIG TABLE LAMP  
PAGE 81



LAMPA NOCNA/  
SMALL TABLE LAMP  
PAGE 81

RETRO



LAMPA PODŁOGOWA/  
FLOOR LAMP  
PAGE 84



LAMPA PODŁOGOWA/  
FLOOR LAMP SLIM  
PAGE 84



LAMPA GABINETOWA/  
BIG TABLE LAMP  
PAGE 85



LAMPA NOCNA/  
SMALL TABLE LAMP  
PAGE 85



KINKIET/WALL LAMP 1  
PAGE 85



KINKIET/WALL LAMP 3  
PAGE 85



LAMPA WISZĄCA/  
HANGING LAMP  
PAGE 85

JAZZ



LAMPA PODŁOGOWA/  
FLOOR LAMP  
PAGE 88



LAMPA GABINETOWA/  
BIG TABLE LAMP  
PAGE 89



LAMPA NOCNA/  
SMALL TABLE LAMP  
PAGE 89



KINKIET/WALL LAMP 1  
PAGE 89



KINKIET/WALL LAMP 3  
PAGE 89



LAMPA WISZĄCA/  
HANGING LAMP  
PAGE 89

SALSA



KINKIET/WALL LAMP  
PAGE 91



LAMPA WISZĄCA/  
HANGING LAMP  
PAGE 91

FLAMENCO



KINKIET/WALL LAMP  
PAGE 93



LAMPA WISZĄCA/  
HANGING LAMP  
PAGE 93



PLAFON/CEILING  
PAGE 93

TANGO



LAMPA WISZĄCA/  
HANGING LAMP  
PAGE 95



PLAFON/CEILING  
PAGE 95

# HANOI


Nazwa lampy nie jest przypadkowa. Cała kolekcja Hanoi nawiązuje do wietnamskich tradycyjnych kapeluszy "Non la". Od zewnątrz lampa zaprojektowana jest minimalistycznie. Wewnątrz abażur zaś pokryty jest metaliczną powłoką, która rozprasza światło do pomieszczenia. Dodatkowym atutem lampy jest to że została wykonana z wysokiej jakości materiałów.

The name of this lamp is not incidental. The collection refers to Vietnamese traditional „Non la” hats. Minimalist design on the outside while inside, the lampshade conceals a metallic surface that scatters the light into the room. It offers combination of high quality materials: wood, lampshade and braiding.






# HANOI

## kolor abażura / shade color

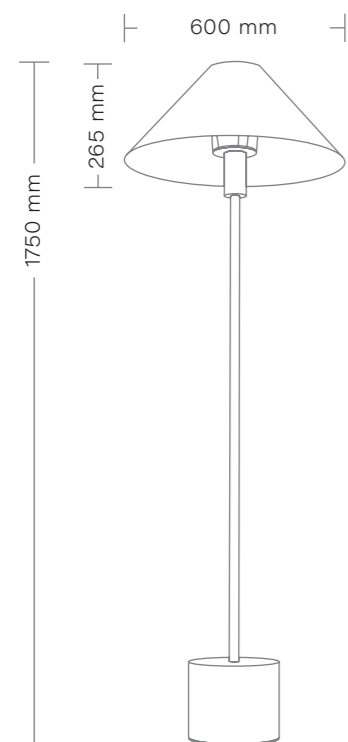
-  0281
-  0207
-  0233
-  3314

## kolor drewna / wood color

-  jesion biały/ash white
-  jesion lakier/ash varnish
-  jesion czarny/ash black

## oplot przewodu / braided cable

-  czarny/black
-  biały/white
-  granatowy/navy blue

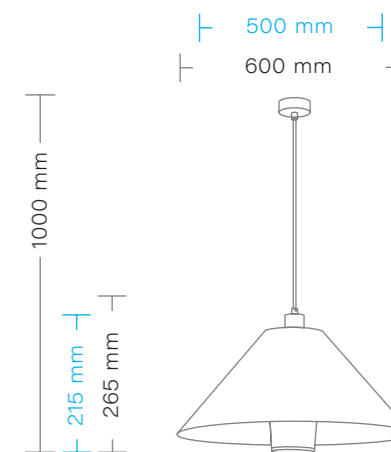


**HANOI**  
Lampa stojąca/  
Floor lamp  
max 1 x 40W  
Gwint/Chip: E27  
Zasilanie/Power: 230V

HANOI

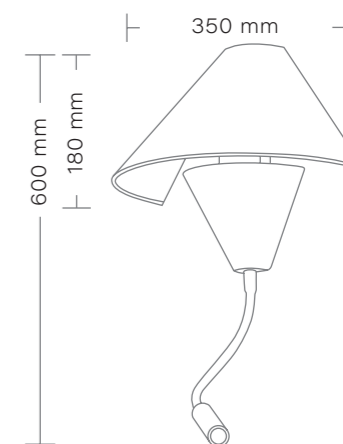


**HANOI**  
Lampa wisząca/  
Hanging lamp  
max 1 x 40W  
Gwint/Chip: E27  
Zasilanie/Power: 230V

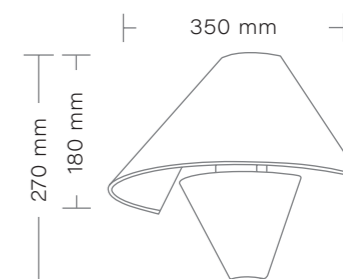


HANOI

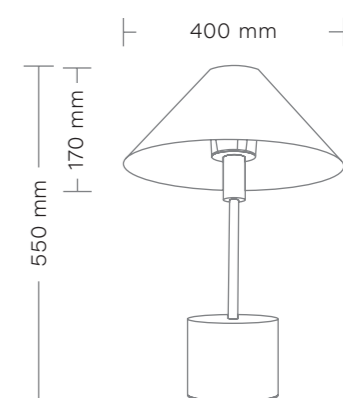
**HANOI**  
Kinkiet LED/  
Wall lamp LED  
max 1 x 40W,  
1 x 3W LED  
Gwint/Chip: E27  
Zasilanie/Power: 230V



**HANOI**  
Kinkiet/Wall lamp  
max 1 x 40W  
Gwint/Chip: E27  
Zasilanie/Power: 230V



**HANOI**  
Lampa gabinetowa/  
Big table lamp  
max 1 x 40W  
Gwint/Chip: E27  
Zasilanie/Power: 230V



# HERON

W kolekcji Heron można odnaleźć harmonię wartości funkcjonalnych i estetycznych. Lampy są doskonale zaprojektowane i wykonane. Nawiązują do naturalnych organicznych form. Dostępne są w trzech wybarwieniach drewna. Mogą służyć jako oświetlenie do mieszkań oraz pokoi hotelowych.

A harmony of functionality and aesthetics can be found in the Heron collection. The lamp is impeccably designed and manufactured alluding to natural organic forms.

Available in three wood colors it can be used as lighting for apartments and hotel rooms.





# HERON

## kolor abażura / shade color

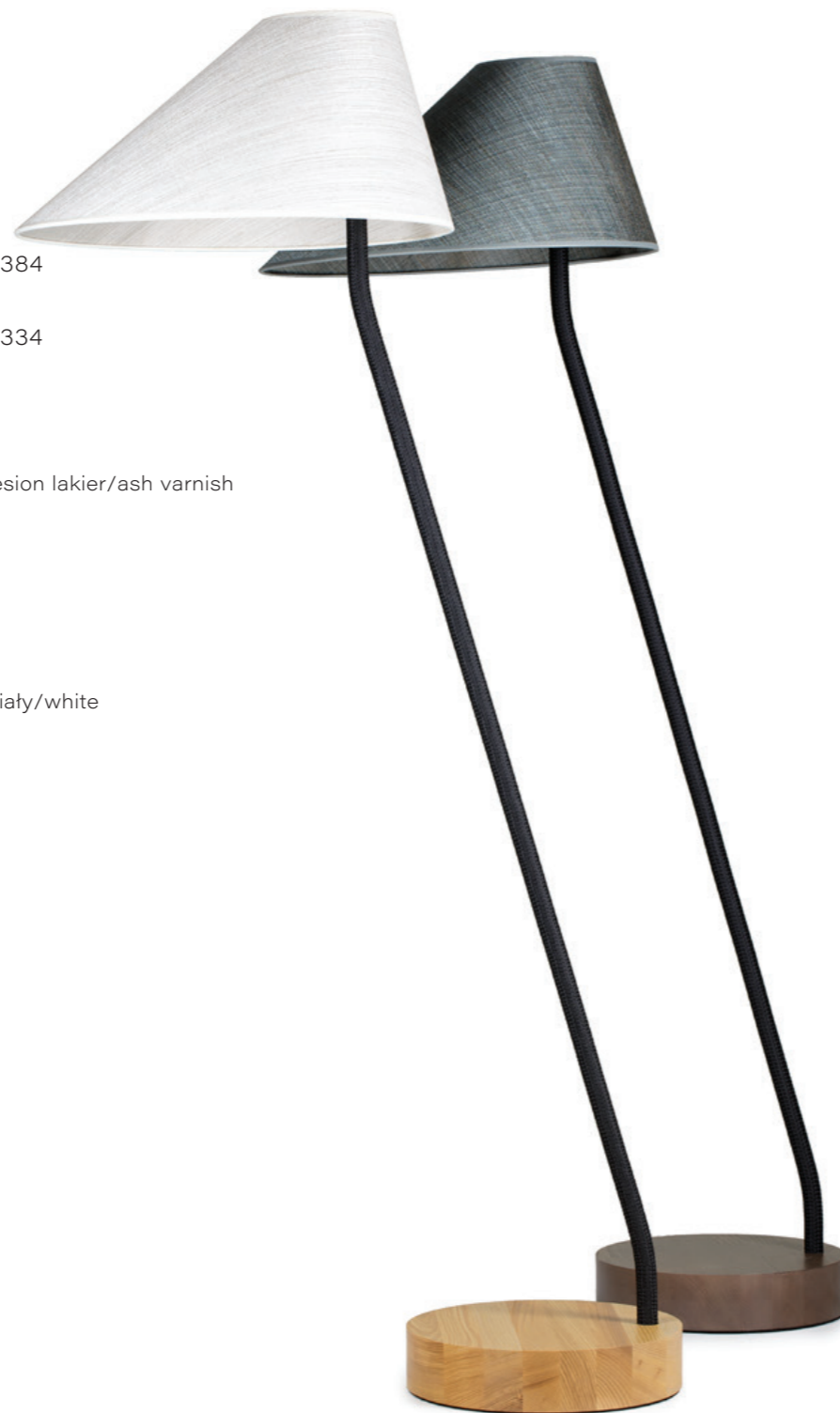
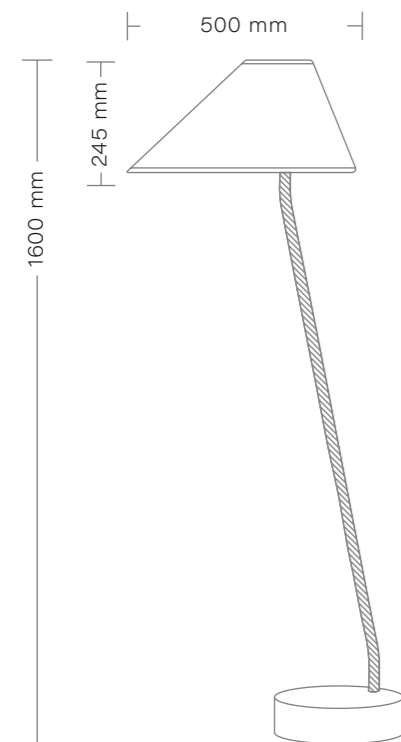
- 6300
- 6384
- 6304
- 6334

## kolor drewna / wood color

- jesion euro/ash euro
- jesion lakier/ash varnish
- jesion czarny/ash black

## oplot przewodu / braided cable

- czarny/black
- biały/white

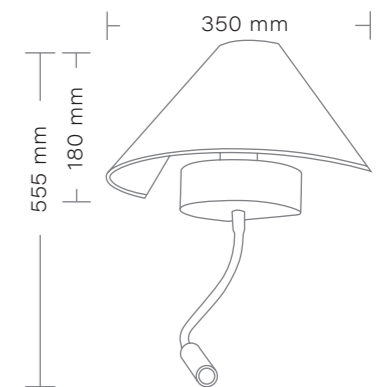


HERON  
Lampa stojąca/  
Floor lamp  
max 1 x 40W  
Gwint/Chip: E27  
Zasilanie/Power: 230V

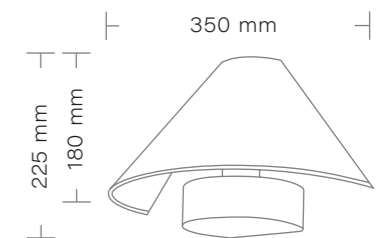
HERON



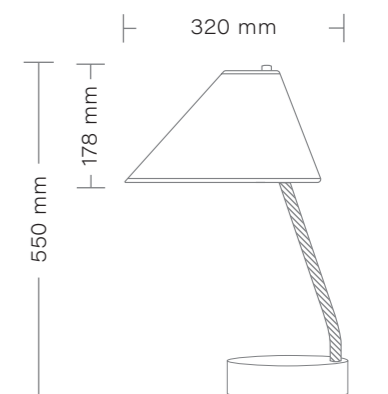
HERON  
Kinkiet LED/  
Wall lamp LED  
max 1 x 40W,  
1 x 3W LED  
Gwint/Chip: E27  
Zasilanie/Power: 230V



HERON  
Kinkiet/Wall lamp  
max 1 x 40W  
Gwint/Chip: E27  
Zasilanie/Power: 230V



HERON  
Lampa gabinetowa/  
Big table lamp  
max 1 x 40W  
Gwint/Chip: E27  
Zasilanie/Power: 230V



HERON

# SIERRA

Kolekcja Sierra powstała z myślą o niewielkich przestrzeniach. Wąska drewniana podstawa stabilizuje lampę oraz nadaje jej niepowtarzalny charakter. Atutem całej kolekcji jest dodatkowy element umożliwiający kierowanie światłem. Takie rozwiązanie pozwala użytkownikowi dopasować oświetlenie do swoich potrzeb.

Sierra collection is designed for rooms with a limited space. Slim wooden base stabilizes the lamp and gives it a unique character. A leg braiding that throws a warm touch to the final look is a nice advantage to the whole collection.



# SIERRA

## kolor abażura / shade color

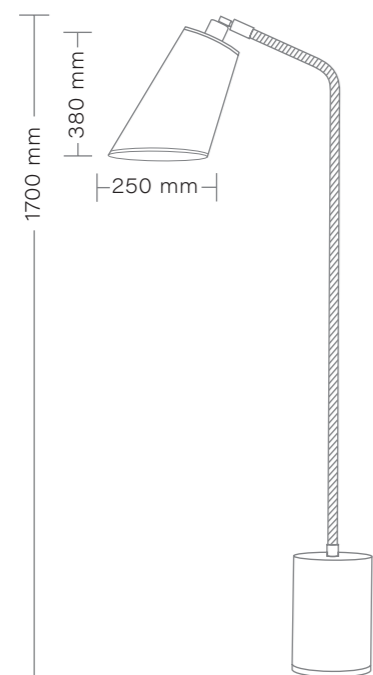
- 6000
- 6205
- 6100
- 6207

## kolor drewna / wood color

- jesion euro/ash euro
- jesion lakier/ash varnish
- jesion czarny/ash black
- jesion biały/ash white

## oplot przewodu / braided cable

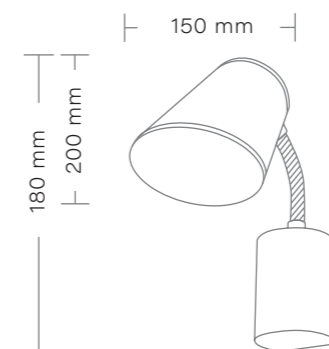
- czarny/black
- biały/white



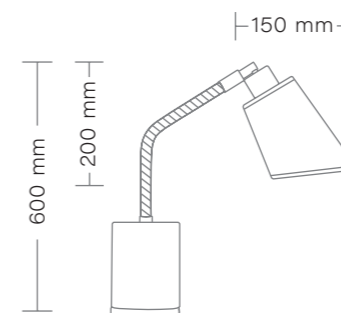
**SIERRA**  
Lampa stojąca/  
Floor lamp  
max 1 x 40W  
Gwint/Chip: E27  
Zasilanie/Power: 230V



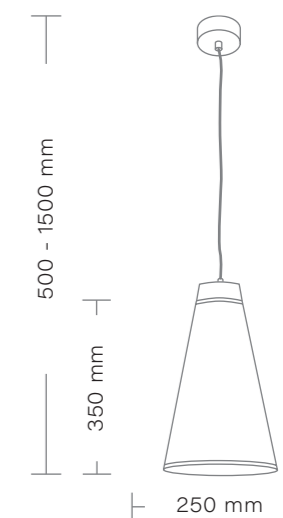
**SIERRA**  
Kinkiet/Wall lamp  
max 1 x 40W  
Gwint/Chip: E27  
Zasilanie/Power: 230V



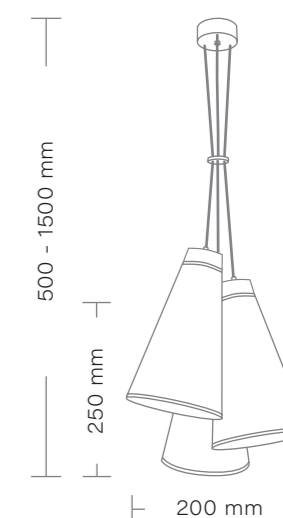
**SIERRA**  
Lampa gabinetowa/  
Big table lamp  
max 1 x 40W  
Gwint/Chip: E27  
Zasilanie/Power: 230V



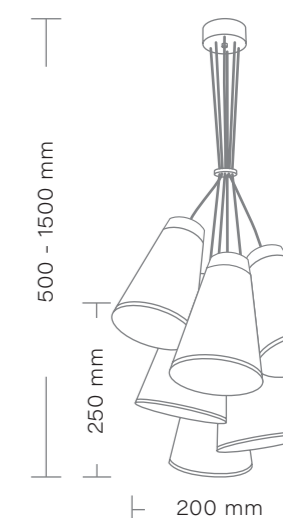
**SIERRA**  
Lampa wisząca Z1/  
Hanging lamp Z1  
max 1 x 40W  
Gwint/Chip: E27  
Zasilanie/Power: 230V



**SIERRA**  
Lampa wisząca Z3/  
Hanging lamp Z3  
max 3 x 40W  
Gwint/Chip: E27  
Zasilanie/Power: 230V



**SIERRA**  
Lampa wisząca Z6/  
Hanging lamp Z6  
max 6 x 40W  
Gwint/Chip: E27  
Zasilanie/Power: 230V



# TATRA

Kolekcja Tatra to połączenie nowoczesnego stylu z funkcjonalnością. Lampy gwarantują wprowadzenie do przestrzeni niepowtarzalnego ciepłego charakteru. Mocnym atutem tej kolekcji jest fakt, że każdy może się poczuć projektantem, wybierając kolor: drewna, abażuru oraz przewodu.

Tatra collection forms a fine combination of modern style and functionality. The lamp will introduce warm character to every space. Selection of wood, cable and lampshade fabrics give us a chance to feel like a lamp designer.



# TATRA 1

## kolor abażura / shade color

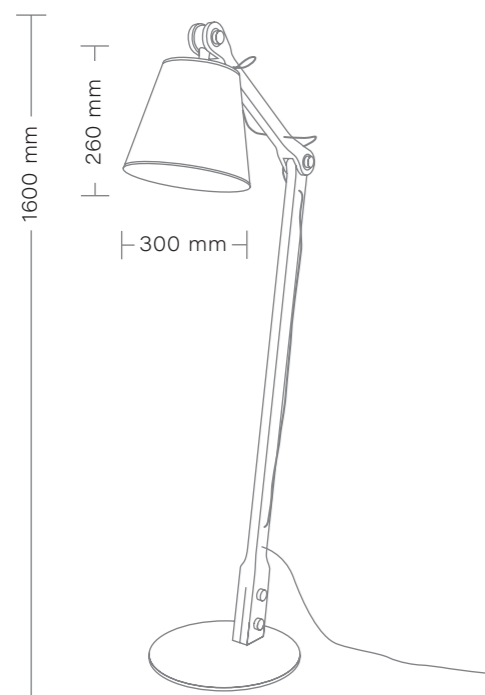
- 6000
- 6205
- 6281
- 6100
- 6207

## kolor drewna / wood color

- jesion biały/ash white
- jesion lakier/ash varnish
- jesion czarny/ash black
- jesion euro/ash euro

## oplot przewodu / braided cable

- czarny/black
- biały/white
- czerwony/red



**TATRA 1**  
Lampa stojąca/  
Floor lamp  
max 1 x 40W  
Gwint/Chip: E27  
Zasilanie/Power: 230V



TATRA 1

# TATRA 2

## kolor abażura / shade color

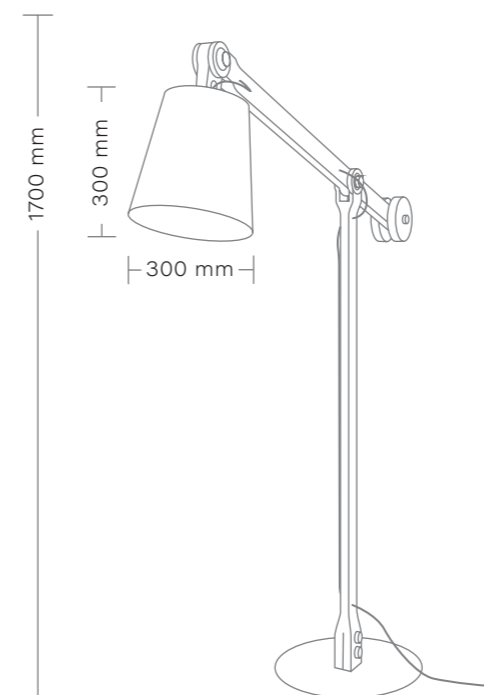
- 6000
- 6205
- 6281
- 6100
- 6207

## kolor drewna / wood color

- jesion biały/ash white
- jesion lakier/ash varnish
- jesion czarny/ash black
- jesion euro/ash euro

## oplot przewodu / braided cable

- czarny/black
- biały/white
- czerwony/red



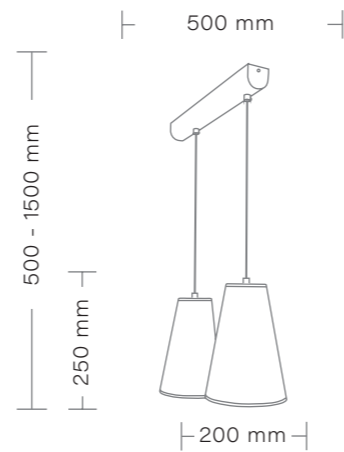
**TATRA 2**  
Lampa stojąca/  
Floor lamp  
max 1 x 40W  
Gwint/Chip: E27  
Zasilanie/Power: 230V



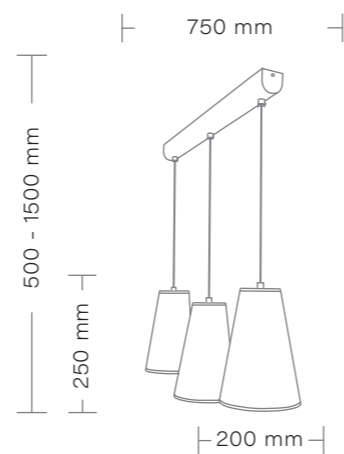
TATRA 2

# TATRA

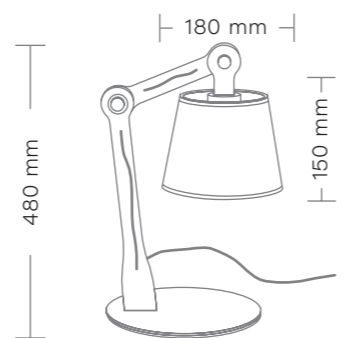
TATRA  
Lampa wisząca B2/  
Hanging lamp B2  
max 2 x 40W  
Gwint/Chip: E27  
Zasilanie/Power: 230V



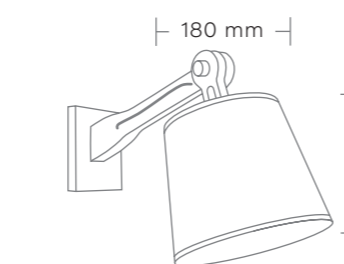
TATRA  
Lampa wisząca B3/  
Hanging lamp B3  
max 3 x 40W  
Gwint/Chip: E27  
Zasilanie/Power: 230V



TATRA  
Lampa gabinetowa/  
Big table lamp  
max 1 x 40W  
Gwint/Chip: E27  
Zasilanie/Power: 230V



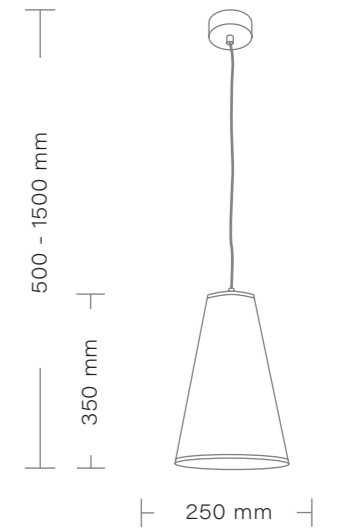
TATRA  
Kinkiet/Wall lamp  
max 1 x 40W  
Gwint/Chip: E27  
Zasilanie/Power: 230V



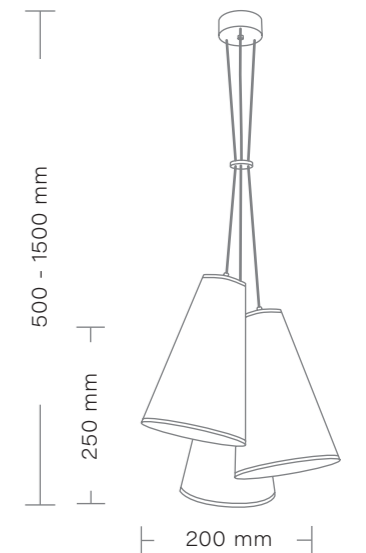
TATRA

# TATRA

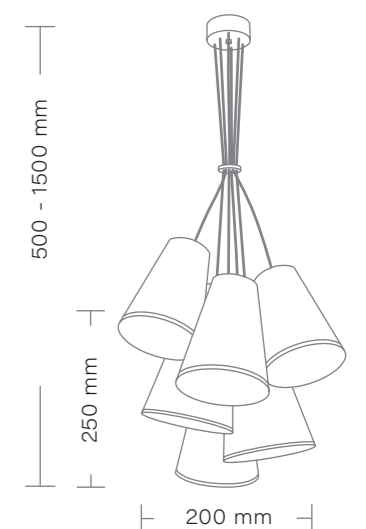
TATRA  
Lampa wisząca Z1/  
Hanging lamp Z1  
max 1 x 40W  
Gwint/Chip: E27  
Zasilanie/Power: 230V



TATRA  
Lampa wisząca Z3/  
Hanging lamp Z3  
max 3 x 40W  
Gwint/Chip: E27  
Zasilanie/Power: 230V



TATRA  
Lampa wisząca Z6/  
Hanging lamp Z6  
max 6 x 40W  
Gwint/Chip: E27  
Zasilanie/Power: 230V



TATRA

# TATRA XXL

Lampa Tatra XXL to idealna odpowiedź na potrzeby naszych czasów. Prosta minimalistyczna forma wykonana z litego drewna przykuwa uwagę swoim wymiarem. Wyposażona w ramię z funkcją przedłużenia, sprawdzi się w niemal każdym wnętrzu.

The lamp is a perfect answer to the needs of our times. Simple, minimalist form made of solid wood catches attention with the size. Equipped with a frame with extension function, it looks great in spacious interior.



# TATRA XXL

## kolor abażura / shade color

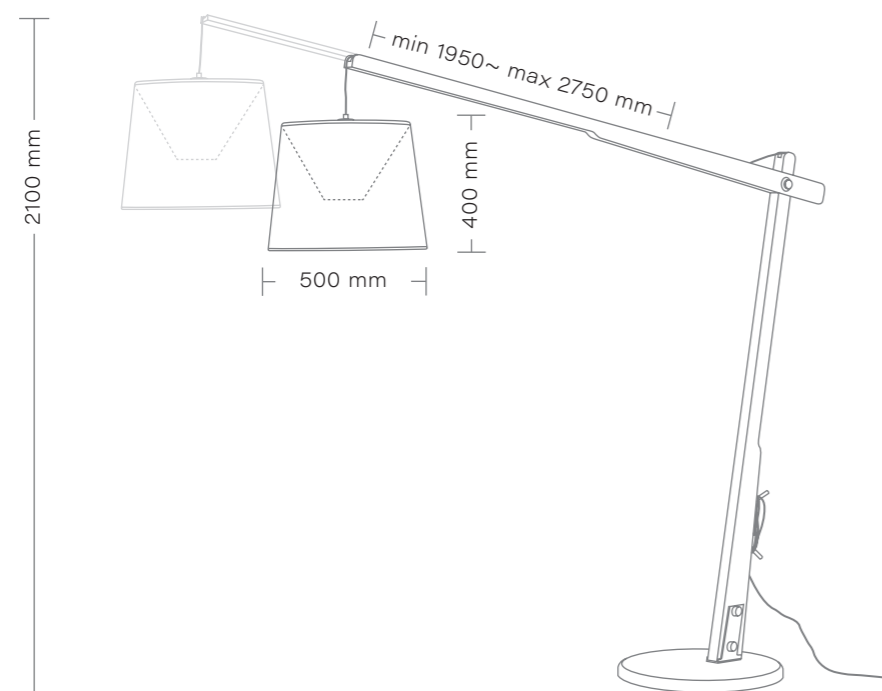
- 6000
- 6100
- 6205
- 6207
- 6281

## kolor drewna / wood color

- jesion biały/ash white
- jesion lakier/ash varnish
- jesion czarny/ash black
- jesion euro/ash euro
- orzech amerykański/american walnut

## oplot przewodu / braided cable

- czarny/black
- biały/white
- czerwony/red



TATRA XXL  
Lampa stojąca/  
Floor lamp  
max 1 x 40W  
Gwint/Chip: E27  
Zasilanie/Power: 230V

TATRA XXL





# OSLO

Kolekcja Oslo to połączenie subtelnej formy oraz wyszukanego wzornictwa. Dzięki szerokiemu spektrum tkanin abażurowych oraz drewna, lampę można dopasować niemal do każdego wnętrza zarówno mieszkalnego, jak i hotelowego.

The Oslo collection is a combination of a subtle form and sophisticated design. With the wide spectrum of lampshade fabrics and wood finishes, the lamp can be fitted to any interior.



# OSLO

## kolor abażura / shade color

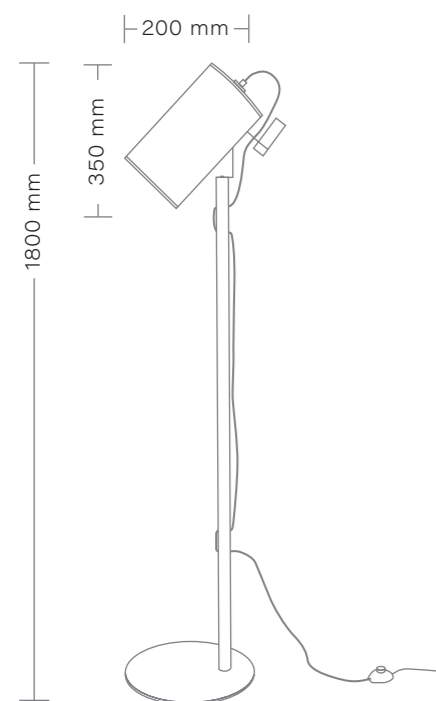
- 6000
- 6100
- 6205
- 6207
- 6281

## kolor drewna / wood color

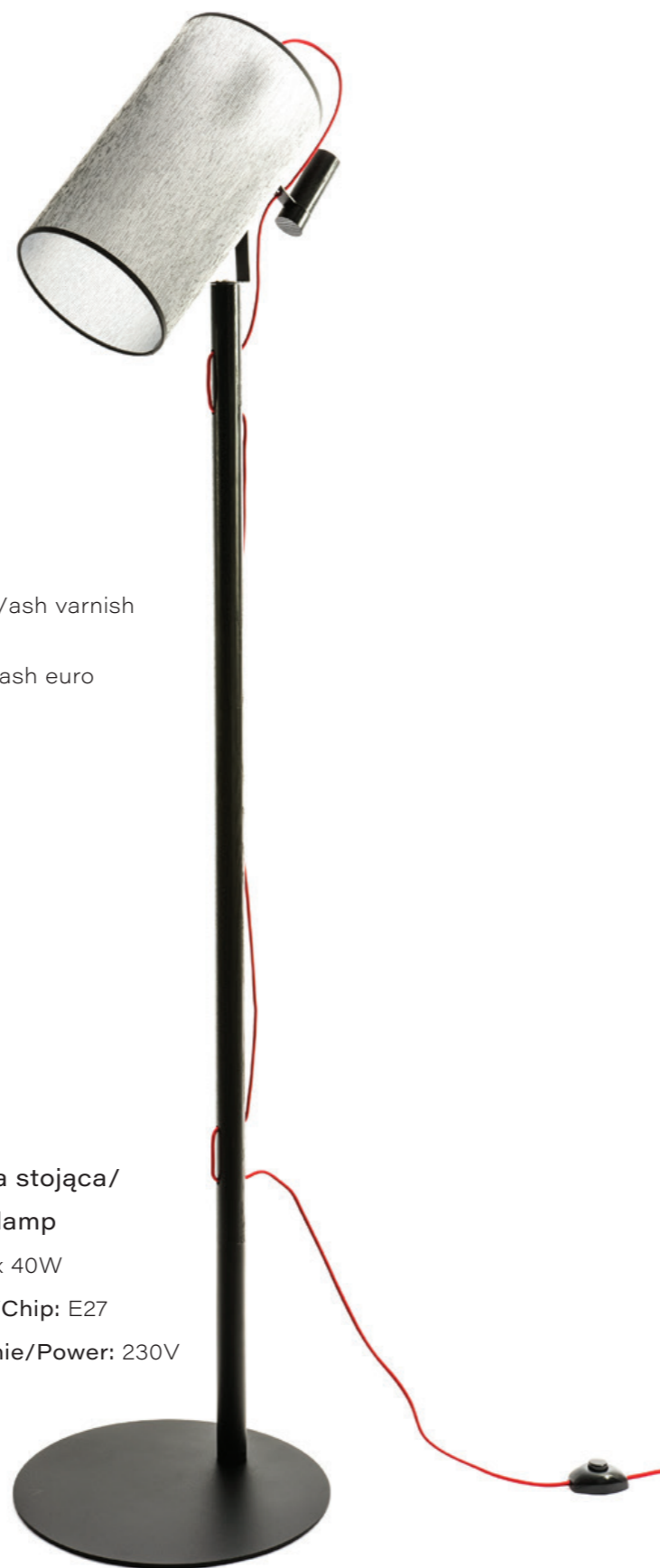
- jesion biały/ash white
- jesion lakier/ash varnish
- jesion czarny/ash black
- jesion euro/ash euro

## oplot przewodu / braided cable

- czarny/black
- biały/white
- czerwony/red



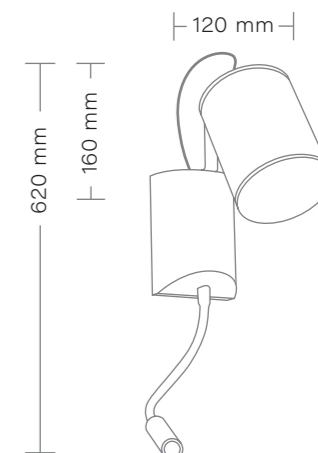
OSLO  
Lampa stojąca/  
Floor lamp  
max 1 x 40W  
Gwint/Chip: E27  
Zasilanie/Power: 230V



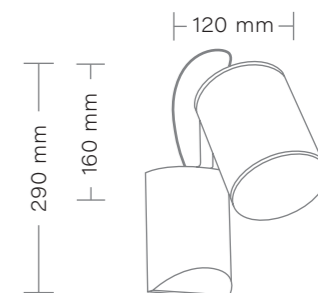
OSLO



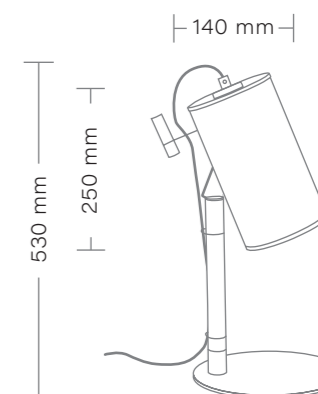
OSLO  
Kinkiet LED/  
Wall lamp LED  
max 1 x 40W,  
1 x 3W LED  
Gwint/Chip: E27  
Zasilanie/Power: 230V



OSLO  
Kinkiet/Wall lamp  
max 1 x 40W  
Gwint/Chip: E27  
Zasilanie/Power: 230V



OSLO  
Lampa gabinetowa/  
Big table lamp  
max 1 x 40W  
Gwint/Chip: E27  
Zasilanie/Power: 230V



OSLO

# OSLO

## kolor abażura / shade color

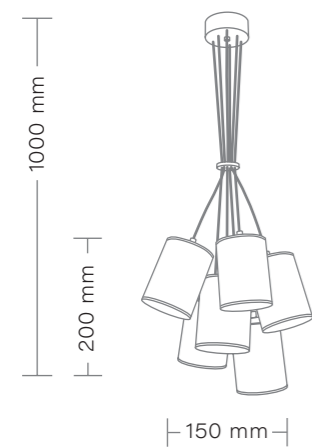
- 6000
- 6100
- 6205
- 6207
- 6281

## kolor drewna / wood color

- jesion biały/ash white
- jesion lakier/ash varnish
- jesion czarny/ash black
- jesion euro/ash euro

## oplot przewodu / braided cable

- czarny/black
- biały/white
- czerwony/red



**OSLO**  
Lampa wisząca Z6/  
Hanging lamp Z6  
max 6 x 40W  
Gwint/Chip: E27  
Zasilanie/Power: 230V



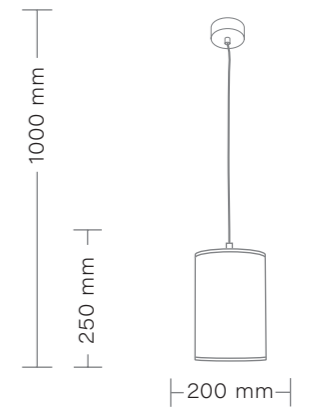
OSLO

# OSLO

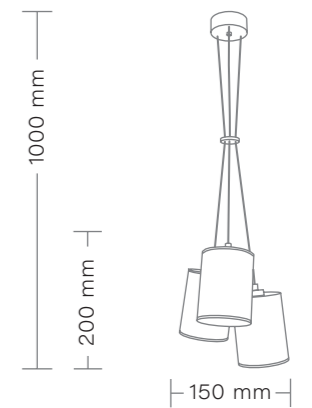


OSLO

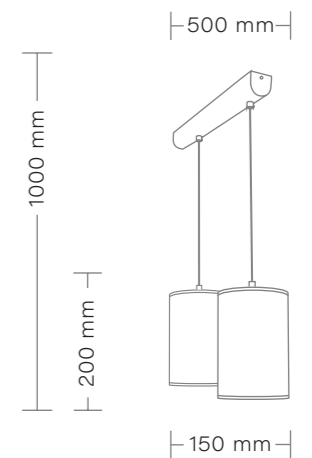
**OSLO**  
Lampa wisząca Z1/  
Hanging lamp Z1  
max 1 x 40W  
Gwint/Chip: E27  
Zasilanie/Power: 230V



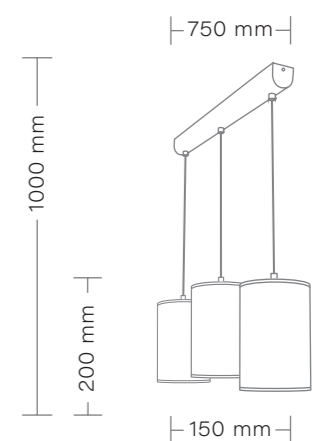
**OSLO**  
Lampa wisząca Z3/  
Hanging lamp Z3  
max 3 x 40W  
Gwint/Chip: E27  
Zasilanie/Power: 230V



**OSLO**  
Lampa wisząca B2/  
Hanging lamp B2  
max 2 x 40W  
Gwint/Chip: E27  
Zasilanie/Power: 230V



**OSLO**  
Lampa wisząca B3/  
Hanging lamp B3  
max 3 x 40W  
Gwint/Chip: E27  
Zasilanie/Power: 230V



# MODERN

Nazwa kolekcji nie jest przypadkowa. Lampy Modern najlepiej odnajdą się w nowoczesnych przestrzeniach mieszkalnych i hotelowych, w których użytkownicy cenią prostą i elegancką formę. Lampa wykonana jest z najwyższej jakości materiałów: stali szlachetnej oraz masywnego drewna w wielu wybarwieniach.

The name is not incidental. Modern lamp fits best in modern residential or hotel spaces where simple and elegant form is appreciated. The lamp is made of top quality materials: stainless steel and solid wood available in many finishes.



# MODERN

## kolor abażura / shade color

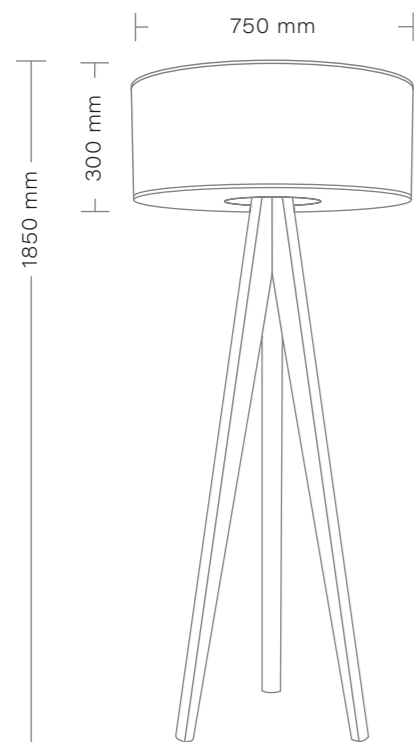
- 020
- 4320
- 4310
- 301
- 3914
- 3933

## kolor drewna / wood color

- jesion lakier/ash varnish
- jesion euro/ash euro
- orzech amerykański/american walnut
- jesion czarny/ash black
- dąb lakier/oak varnish

## oplót przewodu / braided cable

- czarny/black

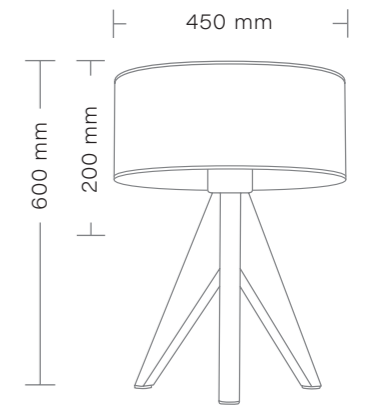


MODERN  
Lampa stojąca/  
Floor lamp  
max 3 x 40W  
Gwint/Chip: E27  
Zasilanie/Power: 230V

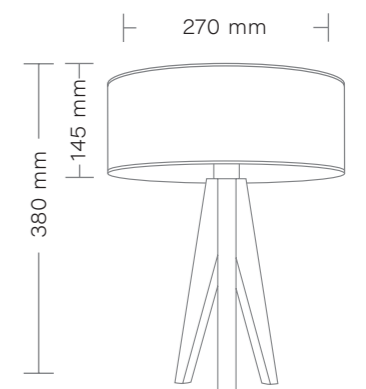
MODERN



MODERN  
Lampa gabinetowa/  
Big table lamp  
max 1 x 40W  
Gwint/Chip: E27  
Zasilanie/Power: 230V



MODERN  
Lampa nocna/  
Small table lamp  
max 1 x 40W  
Gwint/Chip: E27  
Zasilanie/Power: 230V



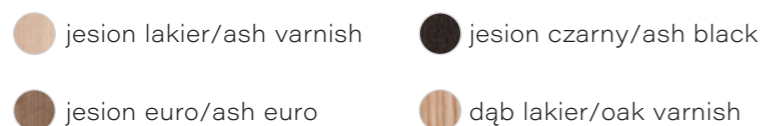
MODERN

# MODERN junior

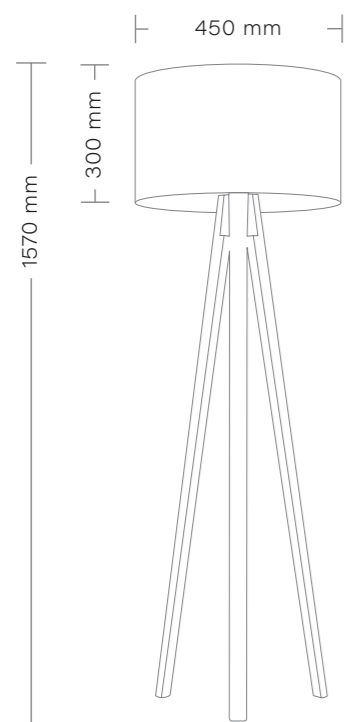
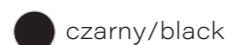
kolor abażura / shade color



kolor drewna / wood color



oplot przewodu / braided cable

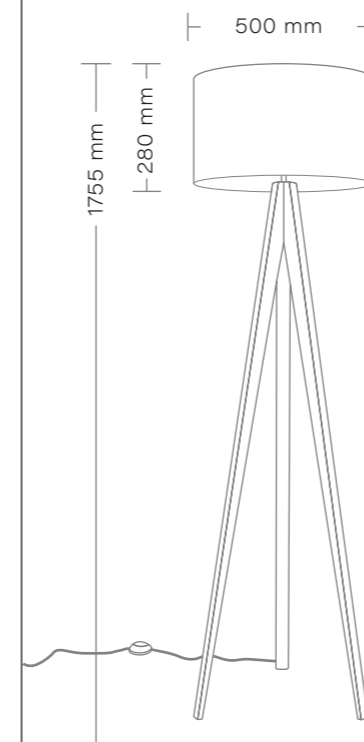


**MODERN JUNIOR**  
Lampa stojąca/  
Floor lamp  
max 1 x 40W  
Gwint/Chip: E27  
Zasilanie/Power: 230V



MODERN JUNIOR

# MODERN slim



**MODERN SLIM**  
Lampa stojąca/  
Floor lamp  
max 3 x 40W  
Gwint/Chip: E27  
Zasilanie/Power: 230V



MODERN SLIM

# MODERN plus

Kolekcja Modern Plus wykonana jest z wysokiej jakości materiałów. Do produkcji każdego z elementów wykorzystywane jest starannie wyselekcjonowane drewno, co pozwala zachować jego naturalne usłojenie. Dzięki temu lampy są nie tylko solidne i trwałe, lecz także przykuwają uwagę dbałością o detal.

Modern Plus series is made of top quality materials. Each element is crafted from a well selected wood preserving its natural graining. The lamps are not only solid and lasting but stand out with attention to detail.



# MODERN plus

## kolor abażura / shade color

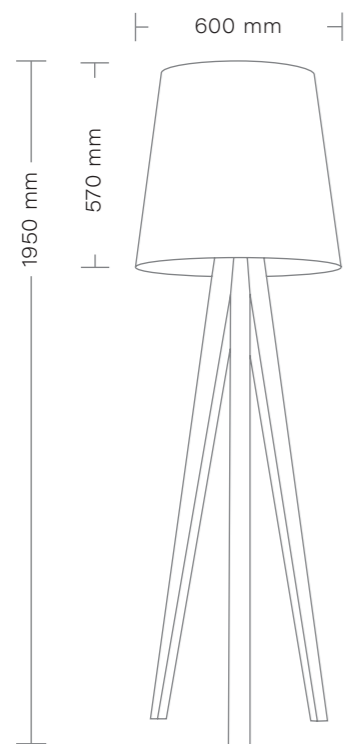
- 6000
- 6205
- 6100
- 6207
- 6281

## kolor drewna / wood color

- jesion lakier/ash varnish
- jesion czarny/ash black
- jesion euro/ash euro
- dąb lakier/oak varnish
- orzech amerykański/american walnut

## oplot przewodu / braided cable

- czarny/black



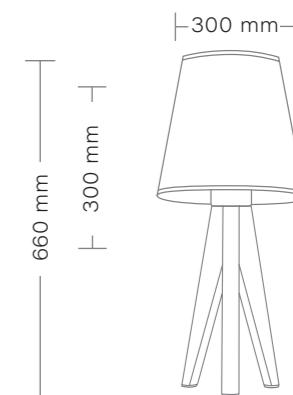
**MODERN PLUS**  
Lampa stojąca/  
Floor lamp  
max 3 x 40W  
Gwint/Chip: E27  
Zasilanie/Power: 230V



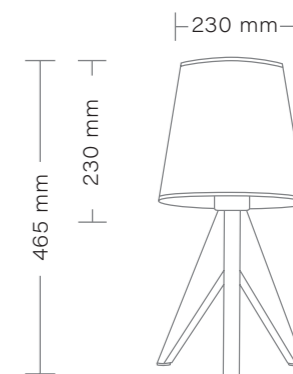
MODERN PLUS



**MODERN PLUS**  
Lampa gabinetowa/  
Big table lamp  
max 1 x 40W  
Gwint/Chip: E27  
Zasilanie/Power: 230V



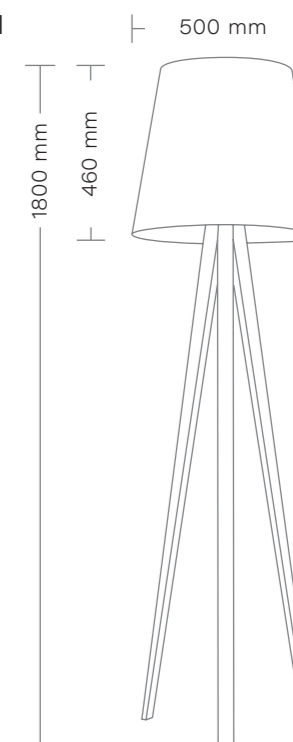
**MODERN PLUS**  
Lampa nocna/  
Small table lamp  
max 1 x 40W  
Gwint/Chip: E27  
Zasilanie/Power: 230V



# MODERN plus slim



**MODERN PLUS SLIM**  
Lampa stojąca/  
Floor lamp  
max 3 x 40W  
Gwint/Chip: E27  
Zasilanie/Power: 230V



MODERN PLUS





# ORION

Nowoczesne wnętrza to idealne środowisko dla lampy Orion. Kolekcja została stworzona dla osób odważnych, obdarzonych wyszukaną estetyką. Ogromnym walorem lampy jest abażur, który dzięki dodatkowej osłonie zakrywa źródła światła, nie pozbawiając go mimo to intensywności.

Modern interior is a perfect set for the Orion lamp. The collection was created for the brave, endowed with sophisticated aesthetics. The shade conceals the bulbs with additional diffuser without depriving the light of intensity.

# ORION

kolor abażura / shade color

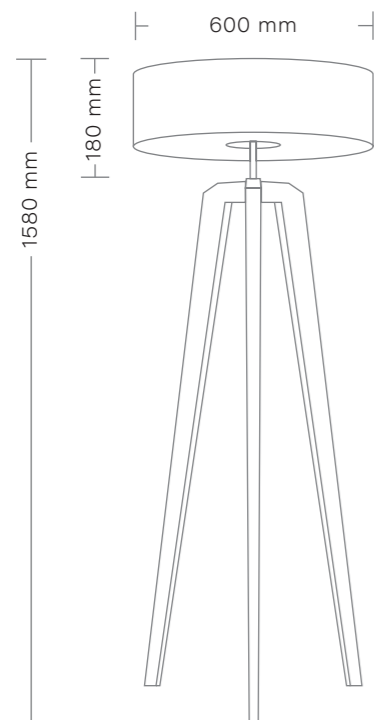
- 318
- 383
- 681
- 6377

kolor drewna / wood color

- jesion lakier/ash varnish
- jesion czarny/ash black
- jesion euro/ash euro
- orzech amerykański/american walnut

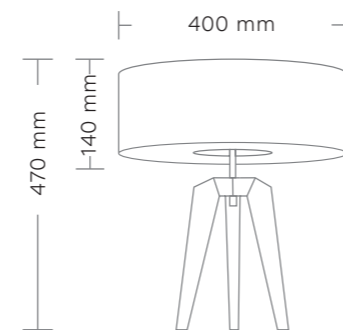
oplot przewodu / braided cable

- czarny/black



**ORION**  
Lampa stojąca/  
Floor lamp  
max 3 x 40W  
Gwint/Chip: E14  
Zasilanie/Power: 230V

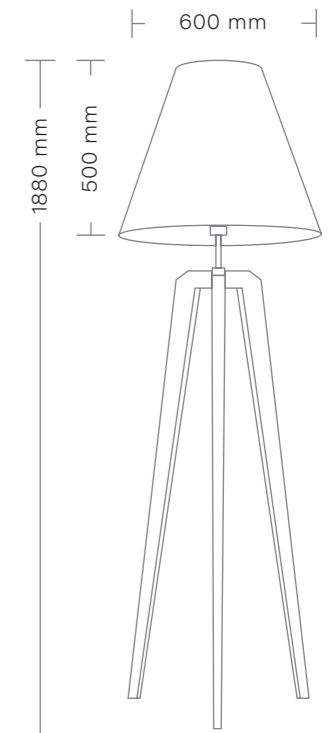
**ORION**  
Lampa gabinetowa/  
Big table lamp  
max 3 x 40W  
Gwint/Chip: E14  
Zasilanie/Power: 230V



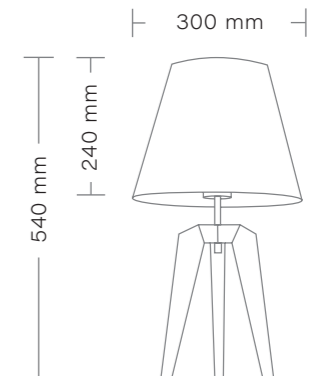
# ORION plus



**ORION PLUS**  
Lampa stojąca/  
Floor lamp  
max 1 x 40W  
Gwint/Chip: E27  
Zasilanie/Power: 230V



**ORION PLUS**  
Lampa gabinetowa/  
Big table lamp  
max 1 x 40W  
Gwint/Chip: E27  
Zasilanie/Power: 230V





# PEGAZ

Kolekcja Pegaz jest idealna dla osób odważnych, ceniących nieszablonowe rozwiązania. Lampa z funkcją stolika sprawdzi się w pokojach hotelowych, lobby oraz przestrzeniach domowych. Dostępna jest w czterech wybarwieniach drewna.

The Pegaz collection is ideal for adventurous people who value unconventional solutions. Table function works well in hotel rooms, lobby and home spaces. Pegaz lamp is available in four wood colors that can be matched with feisty lampshade fabrics.

# PEGAZ

kolor abażura / shade color

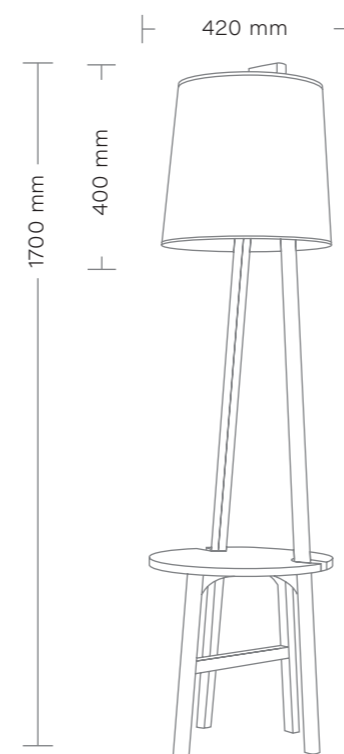
- 6377
- 6300
- 342
- 314

kolor drewna / wood color

- jesion lakier/ash varnish
- jesion czarny/ash black
- jesion euro/ash euro
- orzech amerykański/american walnut

oplot przewodu / braided cable

- czarny/black



**PEGAZ**

**Lampa stojąca/  
Floor lamp**

max 2 x 40W

**Gwint/Chip: E27**

**Zasilanie/Power: 230V**



# PRINCE

Kolekcja Prince to lampy którym nie sposób odmówić wyraźnego stylu. Od zewnątrz zaprojektowane są w stonowanych kolorach, środek zaś kryje metaliczne wnętrze. Lampy doskonale łączą się ze sobą. Są do wyboru w trzech rozmiarach.

The Prince collection is characterized by distinct style. The outside is designed with discreet colors, while the inside hides a metallic interior. Being available in three sizes, the lamps can be perfectly combined in sets.

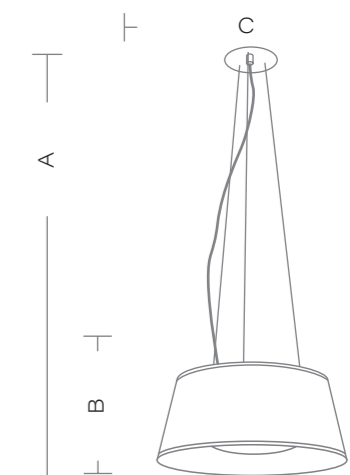
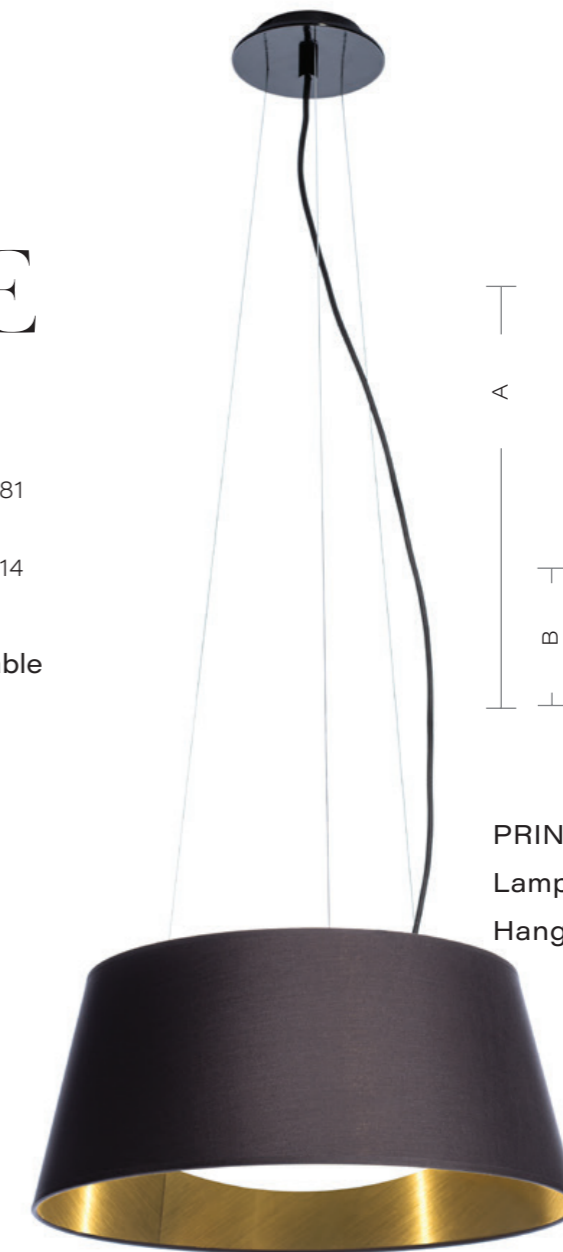
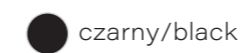


# PRINCE

kolor abażura / shade color

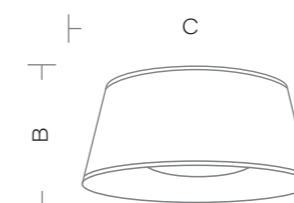


oplot przewodu / braided cable



PRINCE  
Lampa wisząca/  
Hanging lamp

PRINCE  
PLAFON P-460



TYP	A	B	C	
Plafon/Ceiling P-460	-	200 mm	460 mm	2 x E27 40W
Plafon/Ceiling P-560	-	200 mm	560 mm	3 x E27 40W
Plafon/Ceiling P-650	-	200 mm	650 mm	3 x E27 40W
Lampa wisząca/ hanging lamp Z-460	500 - 1500 mm	200 mm	460 mm	2 x E27 40W
Lampa wisząca/ hanging lamp Z-560	500 - 1500 mm	200 mm	560 mm	3 x E27 40W
Lampa wisząca/ hanging lamp Z-650	500 - 1500 mm	200 mm	650 mm	3 x E27 40W



# GEMS

Kolekcja Gems to fuzja kolorów i faktur zamkniętych w prostych ażurowych kształtach. Inspirowana stylem industrialnym doskonale wpisuje się w aktualne trendy. Najważniejszą cechą kolekcji jest mnogość wariantów. Użytkownik ma do wyboru wiele kształtów oraz tkanin. Lampy Gems znakomicie tworzą wspólne kompozycje.

The Gems collection is a fusion of colors and textures enclosed in simple openwork shapes. Inspired by industrial style, it perfectly meets current trends. The essential feature of the collection is a multitude of variants. The user has a choice of many shapes and fabrics. The lamps look great combined in sets.

# GEMS

kolor abażura / shade color

● 94

● 42

● 52

● 34

● 77

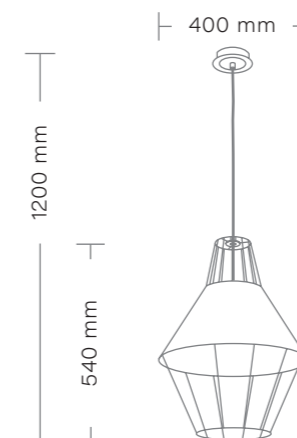
## GEMS AGATE

Lampa wisząca/  
Hanging lamp

max 1 x 40W

Gwint/Chip: E27

Zasilanie/Power: 230V



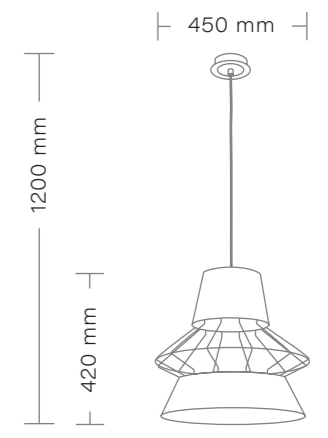
## GEMS EMERALD

Lampa wisząca/  
Hanging lamp

max 1 x 40W

Gwint/Chip: E27

Zasilanie/Power: 230V



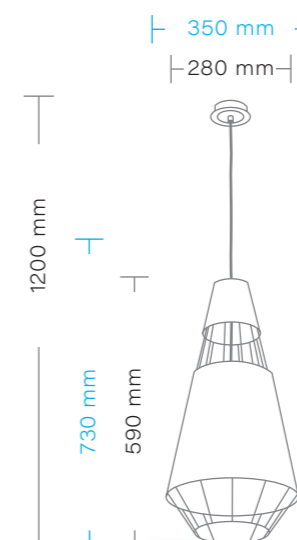
## GEMS ONYX

Lampa wisząca/  
Hanging lamp

max 1 x 40W

Gwint/Chip: E27

Zasilanie/Power: 230V



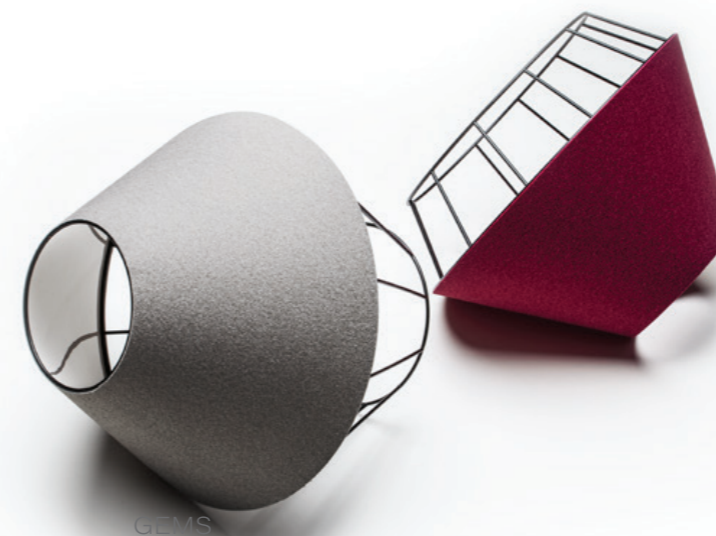
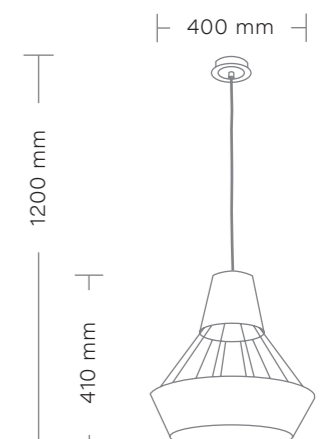
## GEMS GRANAT

Lampa wisząca/  
Hanging lamp

max 1 x 40W

Gwint/Chip: E27

Zasilanie/Power: 230V



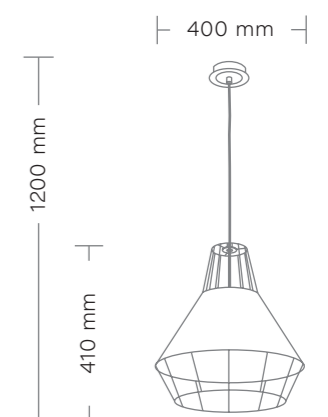
## GEMS RUBY

Lampa wisząca/  
Hanging lamp

max 1 x 40W

Gwint/Chip: E27

Zasilanie/Power: 230V



# ZET

Kolekcja wykonana z drewna oraz stali szczotkowanej zachwyca prostą geometryczną formą. Jej nietypowy kształt sprawia, że nie da się przejść koło niej obojętnie. W całej kolekcji znajdziemy lampę stojącą, gabinetową, nocną oraz wiszącą, które doskonale współgrają z nowoczesnym wnętrzem.

The series composed of fine wood and brushed steel catches attention with a simple geometric form. The unique shape will not make anyone indifferent. Floor, desk, night and hanging lamps available in the collection will harmonize perfectly with contemporary interior.



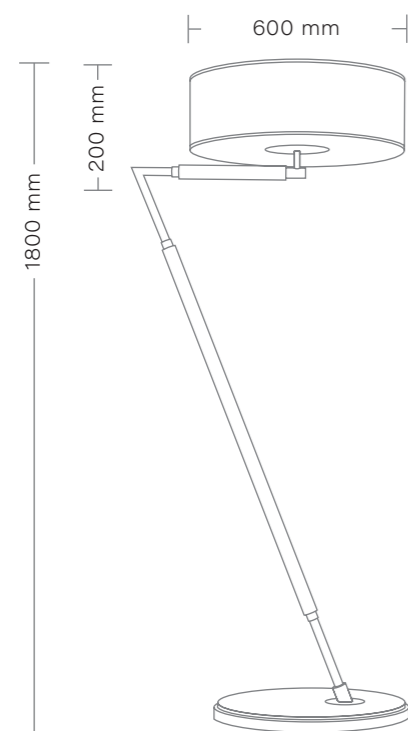
# ZET

kolor abażura / shade color

- 318
- 383
- 681
- 4320

kolor drewna / wood color

- czarny/black
- jesion euro/ash euro



ZET  
Lampa stojąca/  
Floor lamp  
max 3 x 40W  
Gwint/Chip: E27  
Zasilanie/Power: 230V

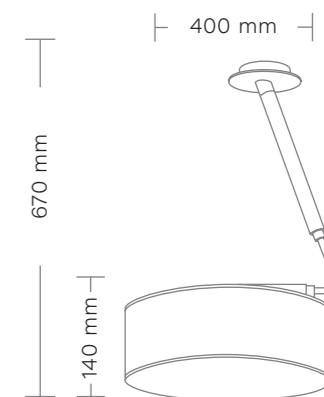


ZET

ZET

Lampa wisząca/  
Hanging lamp

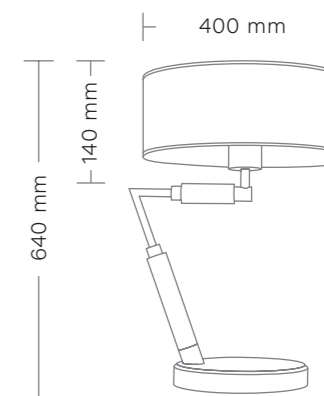
max 3 x 40W  
Gwint/Chip: E14  
Zasilanie/Power: 230V



ZET

Lampa gabinetowa/  
Big table lamp

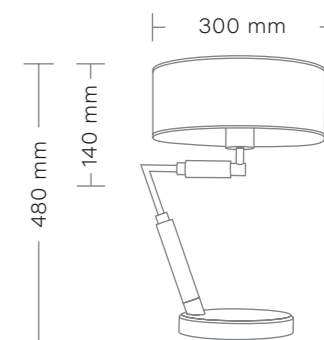
max 3 x 40W  
Gwint/Chip: E14  
Zasilanie/Power: 230V



ZET

Lampa nocna/  
Small table lamp

max 3 x 40W  
Gwint/Chip: E14  
Zasilanie/Power: 230V



ZET



# BARON

Lampa Baron to prosta klasyczna forma, mająca u podstawy element ze stali szcztokowanej. Kolekcja świetnie odnajdzie się w prestiżowych przestrzeniach hoteli, eleganckich restauracji oraz domowych wnętrzach. Elementy kolekcji znakomicie współgrają jako całość składająca się z pięciu części, jak i wtedy gdy wybieramy pojedyncze lampy.

The Baron lamp offers a classic wooden form, with a brushed steel element at the base. The collection will be a great asset to all prestigious hotel spaces, elegant restaurants and home interiors.





# BARON

kolor abażura / shade color

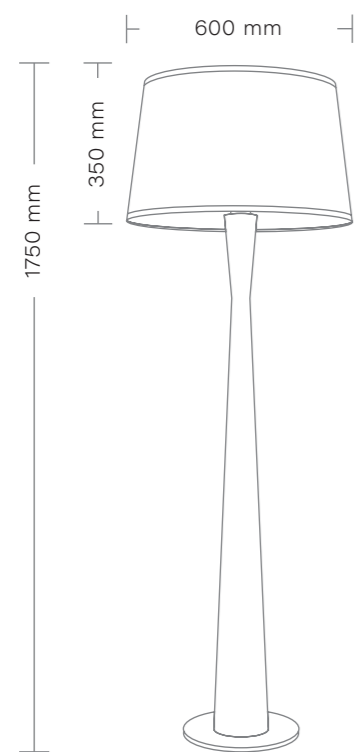
773 301

020

kolor drewna / wood color

biały/white jesion euro/ash euro

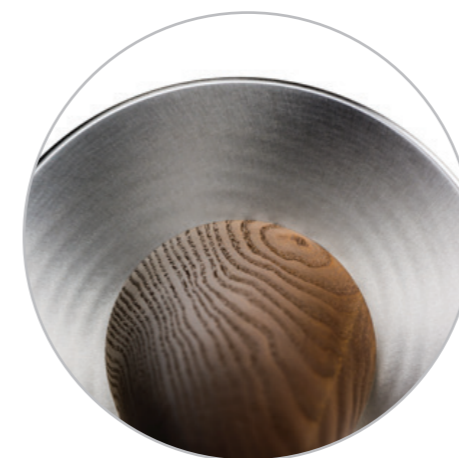
czarny/black



**BARON**  
Lampa stojąca/  
Floor lamp  
max 3 x 40W  
Gwint/Chip: E27  
Zasilanie/Power: 230V

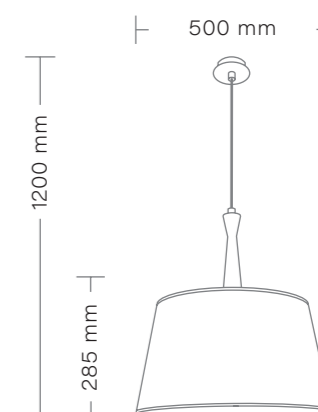


BARON

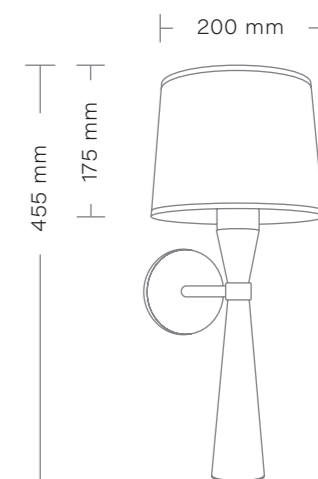


BARON

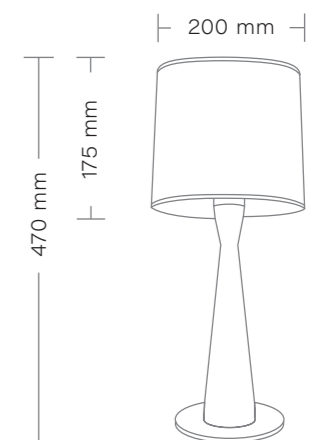
**BARON**  
Lampa wisząca/  
Hanging lamp  
max 1 x 40W  
Gwint/Chip: E27  
Zasilanie/Power: 230V



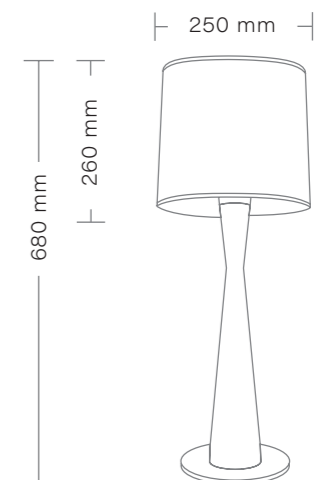
**BARON**  
Kinkiet/Wall lamp  
max 1 x 40W  
Gwint/Chip: E27  
Zasilanie/Power: 230V



**BARON**  
Lampa nocna/  
Small table lamp  
max 1 x 40W  
Gwint/Chip: E27  
Zasilanie/Power: 230V



**BARON**  
Lampa gabinetowa/  
Big table lamp  
max 1 x 40W  
Gwint/Chip: E27  
Zasilanie/Power: 230V



# BARON plus

Kolekcja Baron Plus powstała z połączenia prostych geometrycznych form. Kształt lampy oraz jej funkcjonalność sprawiły, że jest to projekt ponadczasowy. Idealnie wpisuje się we wnętrza hotelowe.

The Baron Plus series was designed from a union of simple geometric forms. The shape of the lamp along with its functionality have turned it into a timeless design. It fits perfectly into hotel interiors.



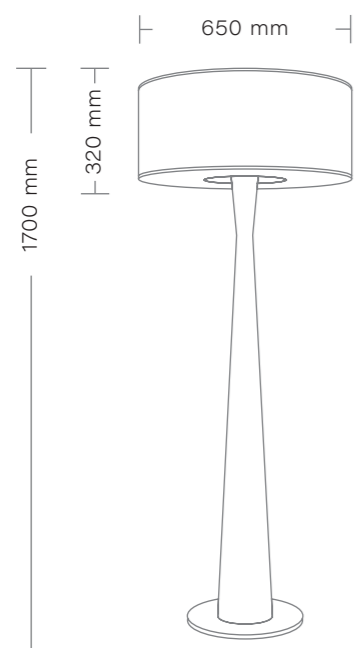
# BARON plus

kolor abażura / shade color

- 773
- 301
- 020

kolor drewna / wood color

- biały/white
- jesion euro/ash euro
- czarny/black



**BARON PLUS**  
Lampa stojąca/  
Floor lamp  
max 3 x 40W  
Gwint/Chip: E27  
Zasilanie/Power: 230V

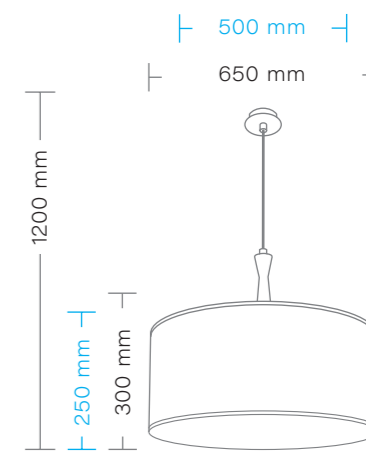


BARON PLUS

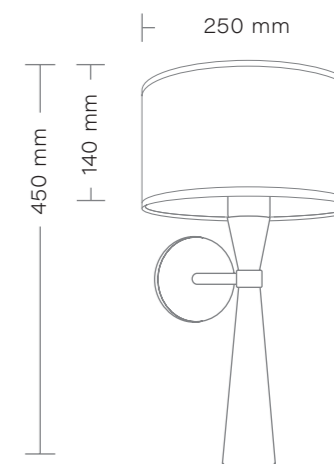


BARON PLUS

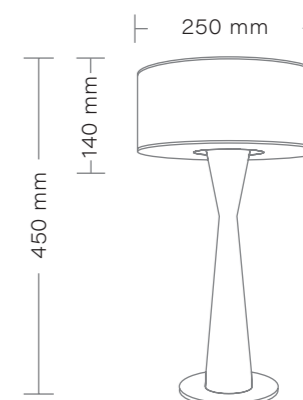
**BARON PLUS**  
Lampa wisząca/  
Hanging lamp  
max 3 x 40W  
Gwint/Chip: E27  
Zasilanie/Power: 230V



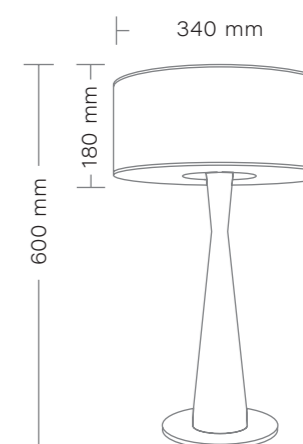
**BARON PLUS**  
Kinkiet/Wall lamp  
max 1 x 40W  
Gwint/Chip: E27  
Zasilanie/Power: 230V



**BARON PLUS**  
Lampa nocna/  
Small table lamp  
max 1 x 40W  
Gwint/Chip: E27  
Zasilanie/Power: 230V



**BARON PLUS**  
Lampa gabinetowa/  
Big table lamp  
max 1 x 40W  
Gwint/Chip: E27  
Zasilanie/Power: 230V



# GRAND

Grand to kolekcja dla osób, które marzą jednocześnie o eleganckim wnętrzu i lampie na lata. Dzięki uniwersalnej kolorystyce uzyskano ponadczasowy efekt. Solidne wykonanie i wysoka jakość użytych materiałów zapewniają trwałość i wytrzymałość. Zestawienie naturalnego drewna z wysokiej jakości materiałem abażuru nadaje wnętrzu elegancki charakter.

Grand is a series for those who dream of an elegant interior and lamp that lasts. Its timeless character has been reached with universal colours while honest manufacturing combined with highest quality of materials ensure strength and durability. Union of natural wood and classic lampshade fabric will bring elegance to any interior.

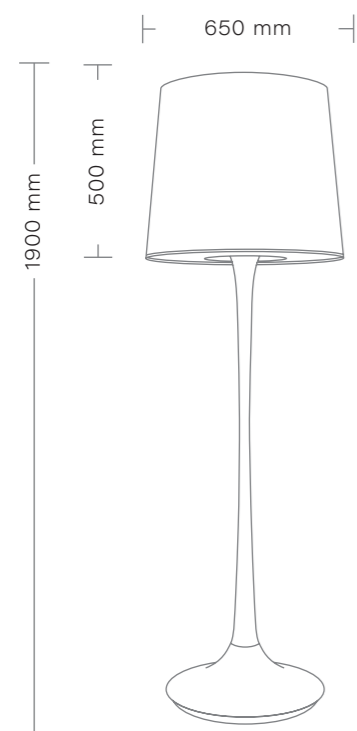
# GRAND

kolor abażura / shade color

- 020
- 301
- 4320
- 4310
- 3914
- 3933

kolor drewna / wood color

- white
- jesion euro/ash euro
- black



**GRAND**  
Lampa stojąca/  
Floor lamp  
max 3 x 40W  
Gwint/Chip: E27  
Zasilanie/Power: 230V

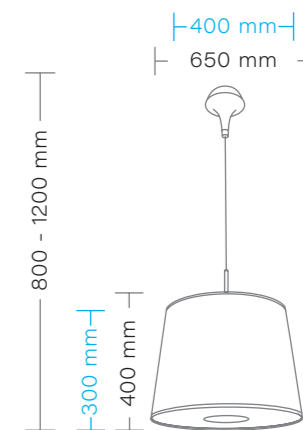


GRAND

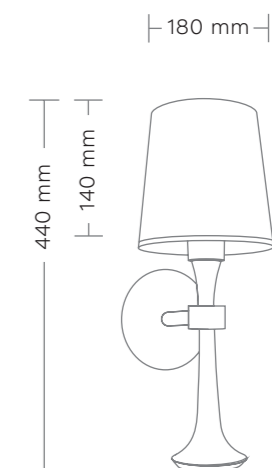


GRAND

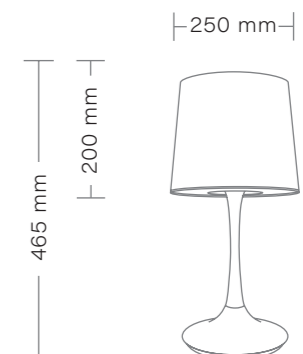
**GRAND**  
Lampa wisząca/  
Hanging lamp  
max 3 x 40W  
Gwint/Chip: E27  
Zasilanie/Power: 230V



**GRAND**  
Kinkiet 2/Wall lamp 2  
max 1 x 40W  
Gwint/Chip: E27  
Zasilanie/Power: 230V



**GRAND**  
Lampa nocna/  
Small table lamp  
max 1 x 40W  
Gwint/Chip: E27  
Zasilanie/Power: 230V



**GRAND**  
Lampa gabinetowa/  
Big table lamp  
max 1 x 40W  
Gwint/Chip: E27  
Zasilanie/Power: 230V





# TULIP

Toczone drewno, malowane na połysk to cechy charakterystyczne kolekcji Tulip. Idealnym dopełnieniem lampy jest prosty walcowaty abażur, który nadaje nowoczesnego charakteru.

Turned wood in glossy finish is the hallmark of the Tulip collection. The lamp is perfectly topped with a simple cylindrical lampshade that gives it a modern character.



# TULIP

kolor abażura / shade color

● 020

● 301

● 383

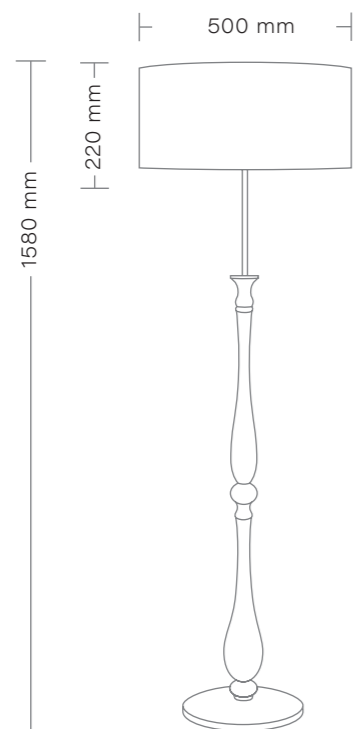
kolor drewna / wood color

○ biały połysk/white gloss

● dąb lakier/oak varnish

● czarny połysk/black gloss

● czerwony połysk/red gloss



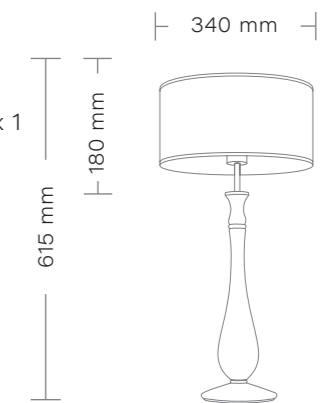
**TULIP**  
Lampa stojąca/  
Floor lamp  
max 1 x 40W  
Gwint/Chip: E27  
Zasilanie/Power: 230V



TULIP

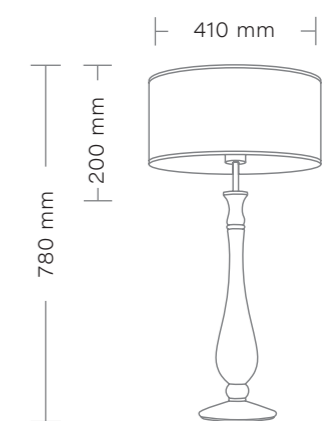


**TULIP**  
Lampa nocna/  
Small table lamp max 1  
x 40W  
Gwint/Chip: E27  
Zasilanie/Power: 230V

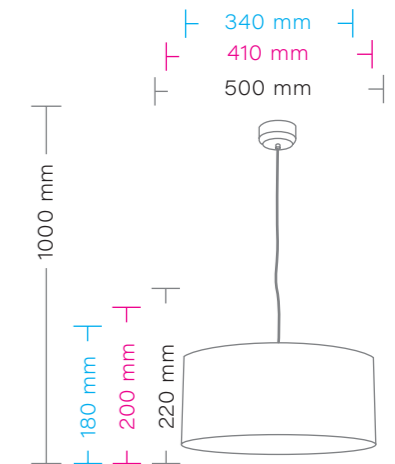


TULIP

**TULIP**  
Lampa gabinetowa/  
Big table lamp  
max 1 x 40W  
Gwint/Chip: E27  
Zasilanie/Power: 230V



**TULIP**  
Lampa wisząca/  
Hanging lamp  
max 1 x 40W  
Gwint/Chip: E27  
Zasilanie/Power: 230V



# TULIP plus

W kolekcji Tulip Plus można odnaleźć piękno starannie toczzonego drewna z minimalistycznym stożkowym abażurem. Lampa idealnie komponuje się we wnętrzach, w którym chcemy nadać przytulny, ciepły charakter z odrobiną elegancji.

Classic beauty of meticulously turned wood with minimalist conical shade can be found in Tulip series. The lamp will add warm character with touch of elegance to its interiors.





# TULIP plus

kolor abażura / shade color

● 020

○ 301

● 383

kolor drewna / wood color

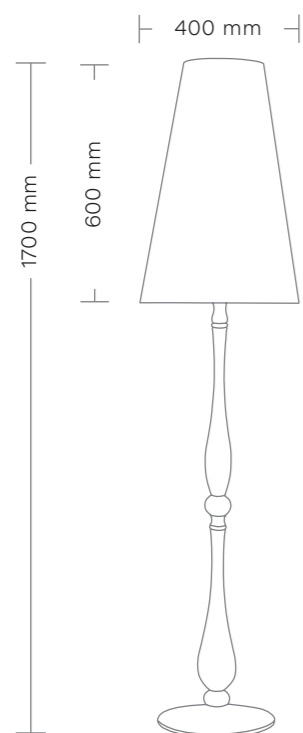
○ biały połysk/white gloss

● dąb lakier/oak varnish

oplot przewodu / braided cable

● czarny/black

○ biały/white



**TULIP PLUS**  
**Lampa stojąca/**  
**Floor lamp**  
max 1 x 40W  
Gwint/Chip: E27  
Zasilanie/Power: 230V



TULIP PLUS



TULIP PLUS

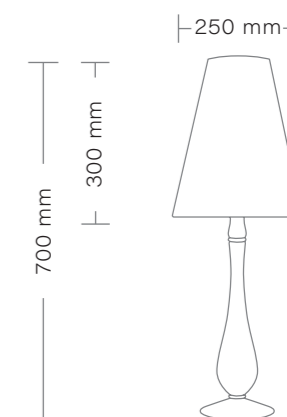
**TULIP PLUS**

**Lampa nocna/**  
**Small table lamp**

max 1 x 40W

Gwint/Chip: E27

Zasilanie/Power: 230V



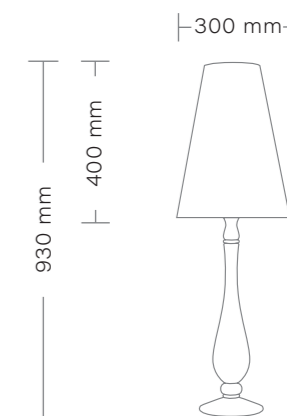
**TULIP PLUS**

**Lampa gabinetowa/**  
**Big table lamp**

max 1 x 40W

Gwint/Chip: E27

Zasilanie/Power: 230V



# RETRO

Myślą przewodnią kolekcji było nawiązanie do przytulnego, pełnego ciepła stylu retro. Kolory oraz kształty mają za zadanie wprowadzić we wnętrzu niepowtarzalny charakter. Ogromnym atutem lamp jest ręcznie pleciony abażur oraz lakierowane na połysk drewno. Kolekcja dostępna jest w trzech różnych wybarwieniach.

Drawing upon a cosy and warm retro style is a keynote of the series. Colours and shapes introduce a unique character to any interior. Hand braided lampshade and glossy varnished wood make the lamp even more special. Series is available in three colours.

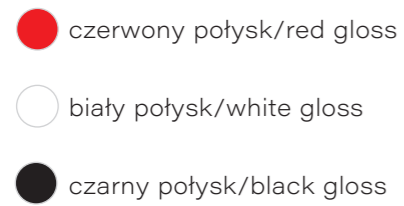


# RETRO

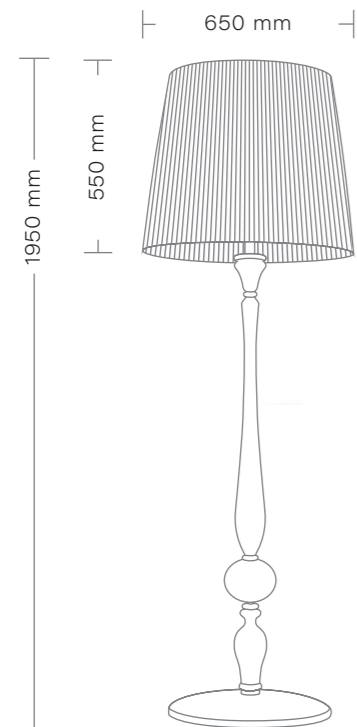
## kolor abażura / shade color



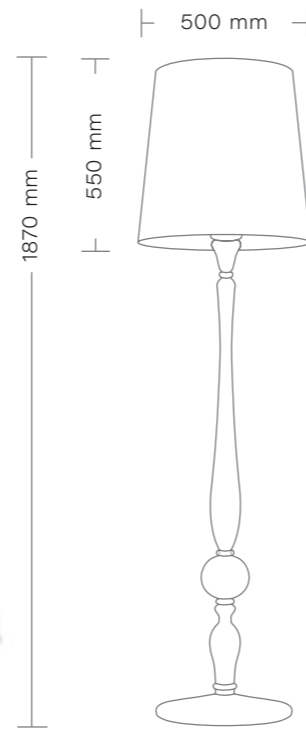
## kolor drewna / wood color



## oplot przewodu / braided cable



**RETRO**  
Lampa stojąca/  
Floor lamp  
max 3 x 40W  
Gwint/Chip: E27  
Zasilanie/Power: 230V

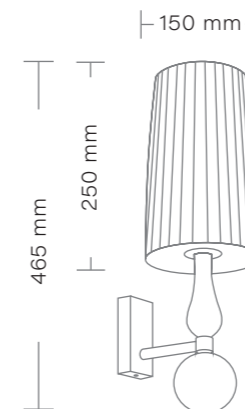


**RETRO SLIM**  
Lampa stojąca/  
Floor lamp  
max 3 x 40W  
Gwint/Chip: E27  
Zasilanie/Power: 230V

RETRO

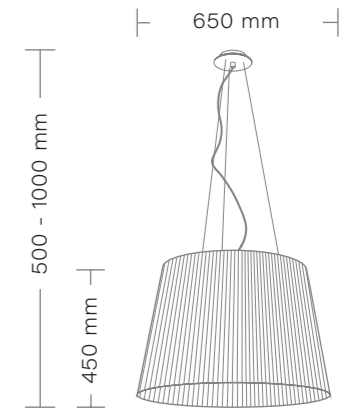


**RETRO**  
Kinkiet 3/Wall lamp 3  
max 1 x 40W  
Gwint/Chip: E27  
Zasilanie/Power: 230V



RETRO

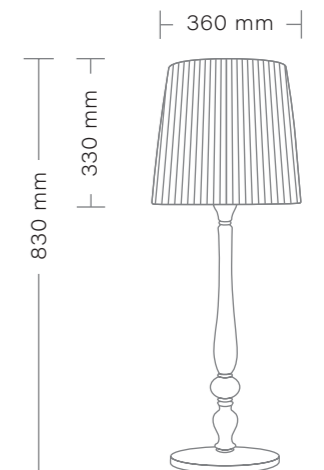
**RETRO**  
Lampa wisząca/  
Hanging lamp  
max 3 x 40W  
Gwint/Chip: E27  
Zasilanie/Power: 230V



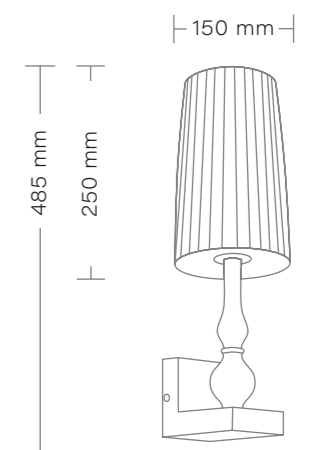
**RETRO**  
Lampa nocna/  
Small table lamp  
max 1 x 40W  
Gwint/Chip: E27  
Zasilanie/Power: 230V



**RETRO**  
Lampa gabinetowa/  
Big table lamp  
max 1 x 40W  
Gwint/Chip: E27  
Zasilanie/Power: 230V



**RETRO**  
Kinkiet 1/Wall lamp 1  
max 1 x 40W  
Gwint/Chip: E27  
Zasilanie/Power: 230V



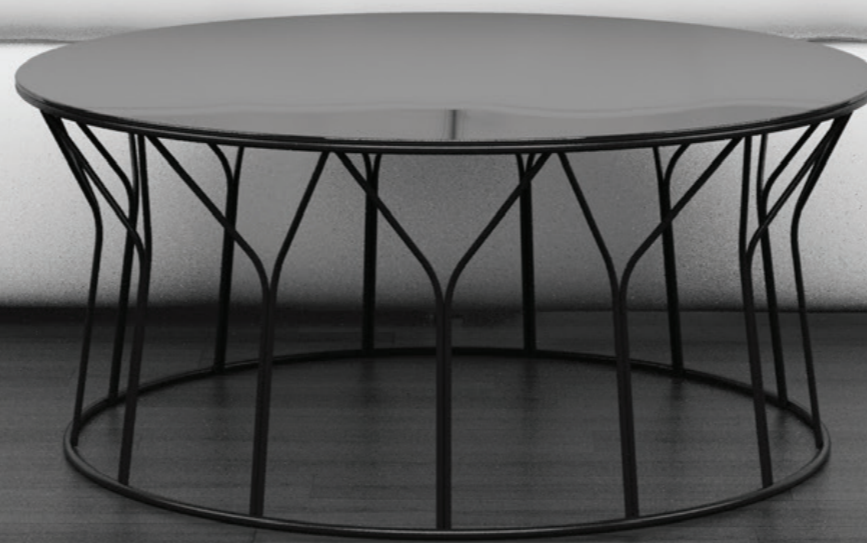
KANDELA 85

84 KANDELA

# JAZZ

Technika wykonania i doskonała jakość materiałów to cechy szczególne kolekcji JAZZ. Efektowne, toczone nogi, które podtrzymują ręcznie pleciony abażur, dodadzą każdemu wnętrzu niewymuszoną elegancję. Idealnie wpiszą się w miejsca w stylu vintage.

Manufacturing technique along with excellent quality of materials are the essence of JAZZ series. Eye-catching turned base that supports hand braided lampshade bring unconstrained elegance to any interior. They go perfectly with vintage style.

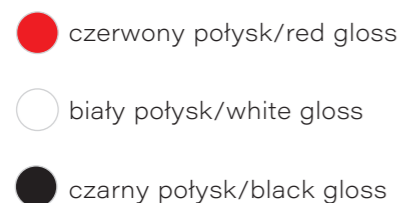


# JAZZ

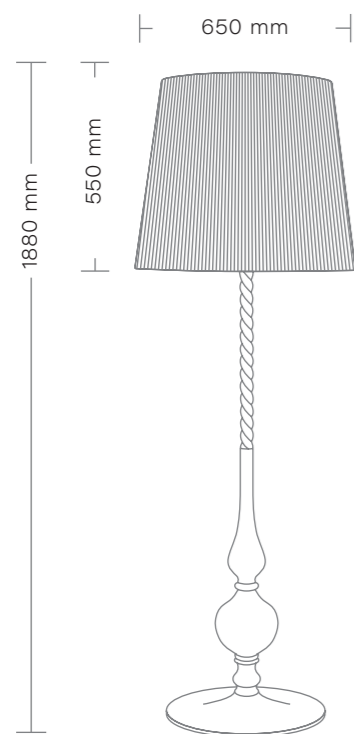
## kolor abażura / shade color



## kolor drewna / wood color



## oplot przewodu / braided cable



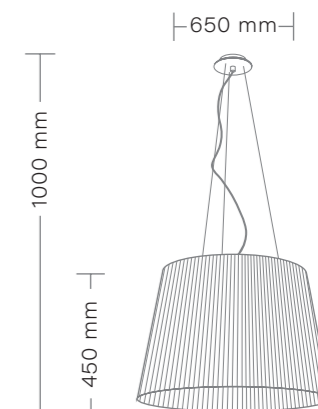
**JAZZ**  
Lampa stojąca/  
Floor lamp  
max 3 x 40W  
Gwint/Chip: E27  
Zasilanie/Power: 230V



JAZZ



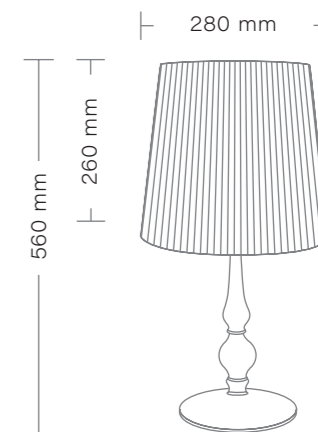
**JAZZ**  
Lampa wisząca/  
Hanging lamp  
max 3 x 40W  
Gwint/Chip: E27  
Zasilanie/Power: 230V



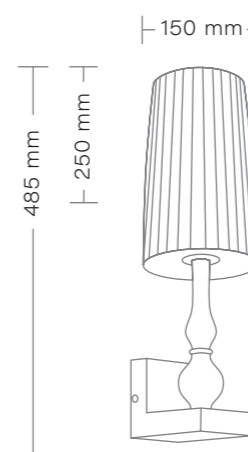
**JAZZ**  
Lampa nocna/  
Small table lamp  
max 1 x 40W  
Gwint/Chip: E27  
Zasilanie/Power: 230V



**JAZZ**  
Lampa gabinetowa/  
Big table lamp  
max 1 x 40W  
Gwint/Chip: E27  
Zasilanie/Power: 230V

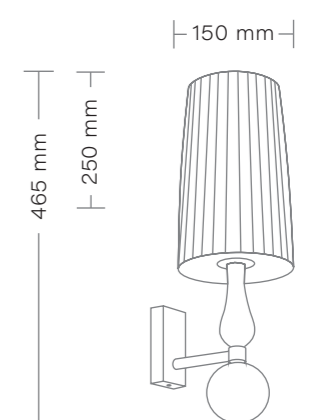


**JAZZ**  
Kinkiet 1/Wall lamp 1  
max 1 x 40W  
Gwint/Chip: E27  
Zasilanie/Power: 230V



JAZZ

**JAZZ**  
Kinkiet 3/Wall lamp 3  
max 1 x 40W  
Gwint/Chip: E27  
Zasilanie/Power: 230V



KANDELA 89



# SALSA

Lampie Salsa nie sposób odmówić wyraźnego stylu. Geometryczna forma jest idealnym akcentem we wnętrzach restauracji oraz przestrzeniach domowych. Ogromnym atutem lampy jest bogata kolorystyka tasiemek, które są ręcznie zaplatane.

SALSA is characterised by a warm distinctive style. Its geometric form would be perfect match to restaurant or home spaces. Its hand braided lampshade comes in variety of colours.

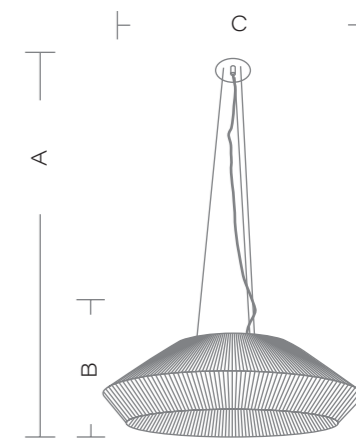
# SALSA

kolor abażura / shade color

- T01
- T02
- T03
- T04
- T05
- T06
- T07

oplot przewodu / braided cable

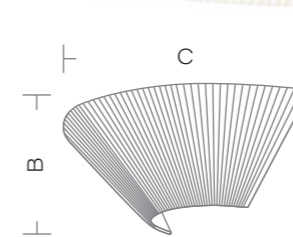
- czarny/black
- biały/white
- czerwony/red



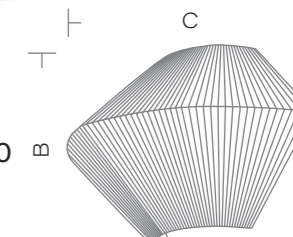
SALSA  
Lampa wisząca/  
Hanging lamp



SALSA  
Kinkiet K-180/  
Wall lamp K-180



SALSA  
Kinkiet K-360/  
Wall lamp K-360



TYP	A	B	C	
Kinkiet/Wall lamp K-180	-	180 mm	650 mm	1 x E27 40W
Kinkiet/Wall lamp K-360	-	360 mm	650 mm	2 x E27 40W
Lampa wisząca/ Hanging lamp Z-600	500 - 1500 mm	200 mm	600 mm	2 x E27 40W
Lampa wisząca/Hanging lamp Z-800	500 - 1500 mm	230 mm	800 mm	3 x E27 40W
Lampa wisząca/ Hanging lamp Z-1000	500 - 1500 mm	400 mm	1000 mm	5 x E27 40W
Lampa wisząca/ Hanging lamp Z-1200	500 - 1500 mm	550 mm	1200 mm	5 x E27 40W



# FLAMENCO

Kolekcja Flamenco to produkty, które będą zachwycać przez lata. Jej elementy wykonano ręcznie. Minimalistyczna forma abażuru odnajdzie się w każdym wnętrzu. Lampy dostępne są w wielu wariantach kolorystycznych.

FLAMENCO series will beguile the eye with its beauty for years. Handmade components and minimalistic form of shade will do well in any space. Available in diverse colours.



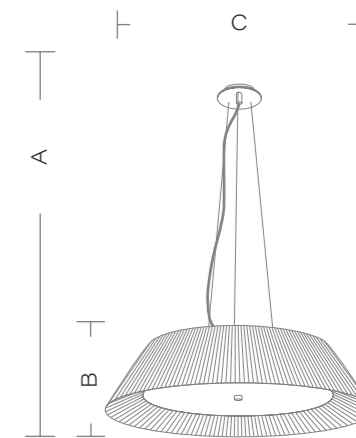
# FLAMENCO

kolor abażura / shade color

- T01
- T02
- T03
- T04
- T05
- T06
- T07

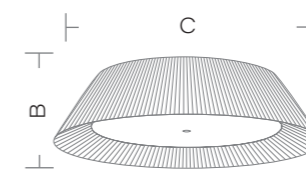
oplót przewodu / braided cable

- czarny/black
- biały/white
- czerwony/red



FLAMENCO  
Lampa wisząca/  
Hanging lamp

FLAMENCO  
Plafon/Ceiling



TYP	A	B	C	
Plafon/Ceiling P-450	-	200 mm	450 mm	2 x E27 40W
Plafon/Ceiling P-600	-	200 mm	600 mm	3 x E27 40W
Plafon/Ceiling P-800	-	200 mm	800 mm	3 x E27 40W
Plafon/Ceiling P-1000	-	200 mm	1000 mm	5 x E27 40W
Lampa wisząca/ Hanging lamp Z-450	500 - 1500 mm	200 mm	450 mm	2 x E27 40W
Lampa wisząca/ Hanging lamp Z-600	500 - 1500 mm	250 mm	600 mm	3 x E27 40W
Lampa wisząca/ Hanging lamp Z-800	1000 - 2000 mm	300 mm	800 mm	3 x E27 40W
Lampa wisząca/ Hanging lamp Z-1000	1000 - 2000 mm	350 mm	1000 mm	5 x E27 40W
Kinkiet/Wall lamp K-1	800 mm	260 mm	400mm	1 x E27 40W



# TANGO

Lampa Tango stanowi doskonałe uzupełnienie klasycznych pomieszczeń, gdzie świetnie komponuje się z sofami i meblami w stylu retro. Jest również ciekawym dodatkiem do nowoczesnych, surowych wnętrz. Kolekcja z ręcznie plecionych tkanin dostępna jest w siedmiu kolorach.

Tango perfectly complements classic rooms where it blends well with retro-style sofas and furniture. It also makes valuable addition to contemporary, raw interiors. The selection of hand woven fabrics is available in seven colours.

# TANGO

kolor abażura / shade color

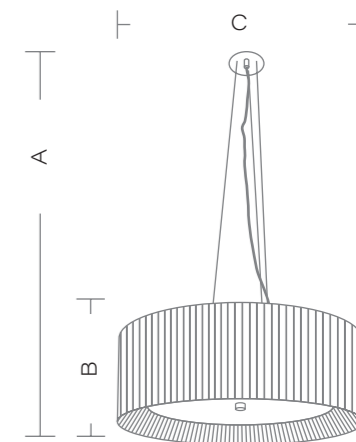
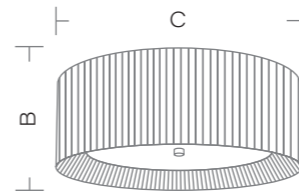
- T01
- T02
- T03
- T04
- T05
- T06
- T07

oplot przewodu / braided cable

- black
- white
- red

TANGO

Plafon/Ceiling



TANGO  
Lampa wisząca/  
Hanging lamp

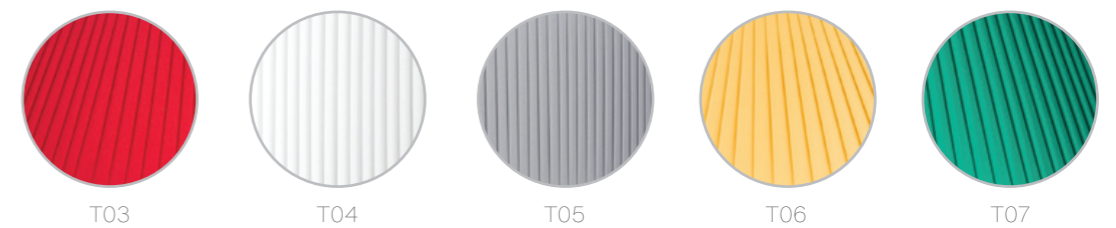
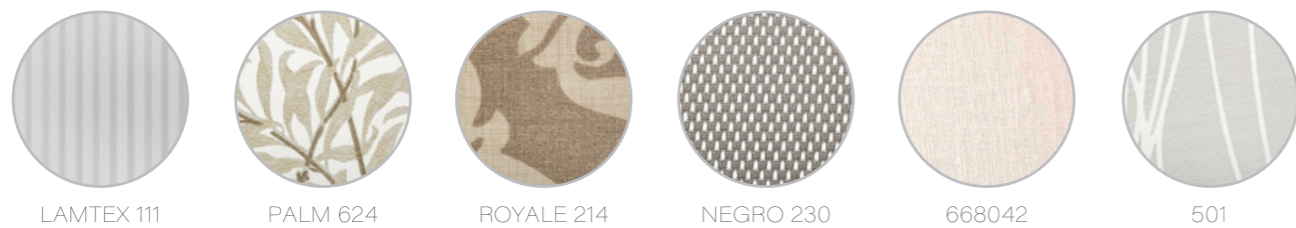
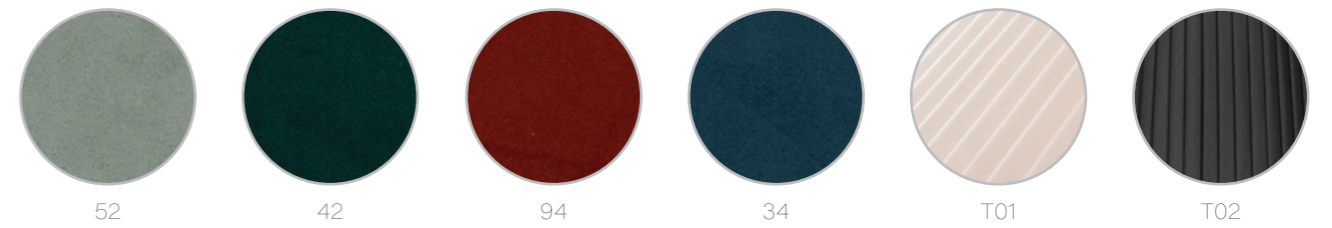
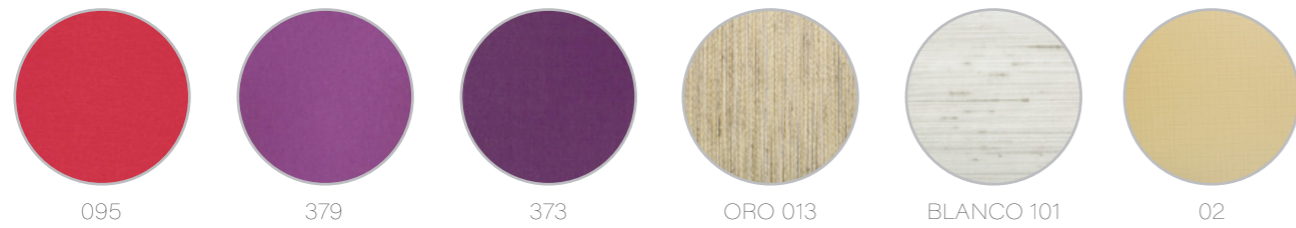
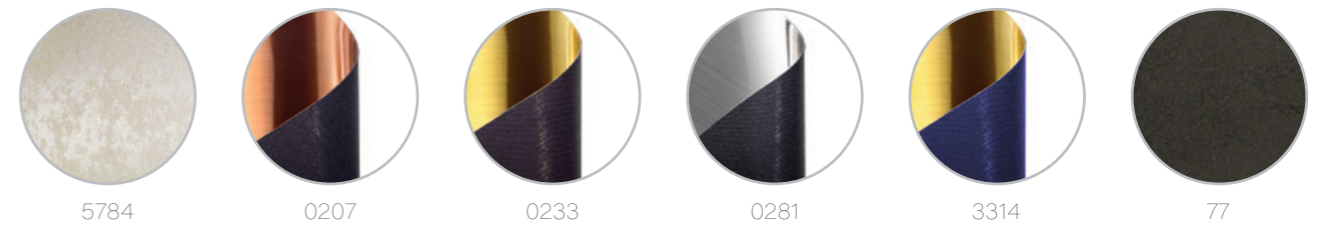
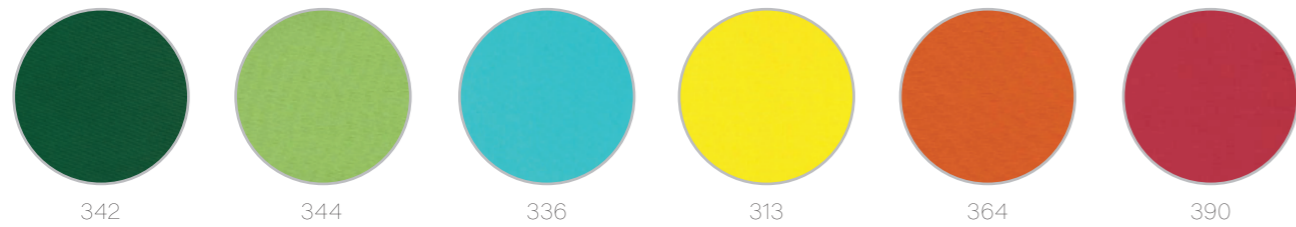
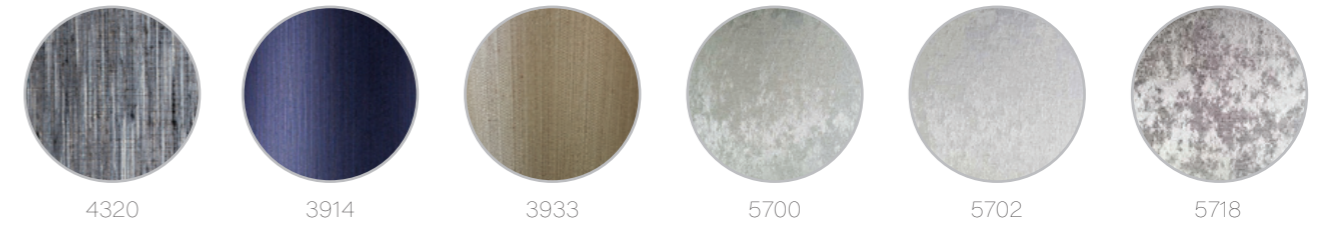
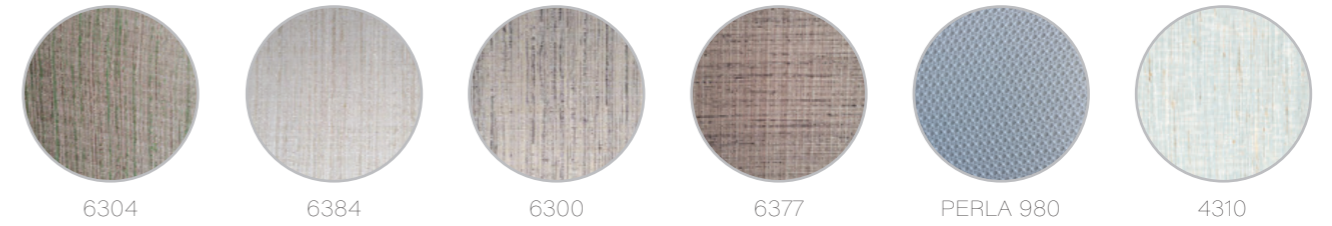
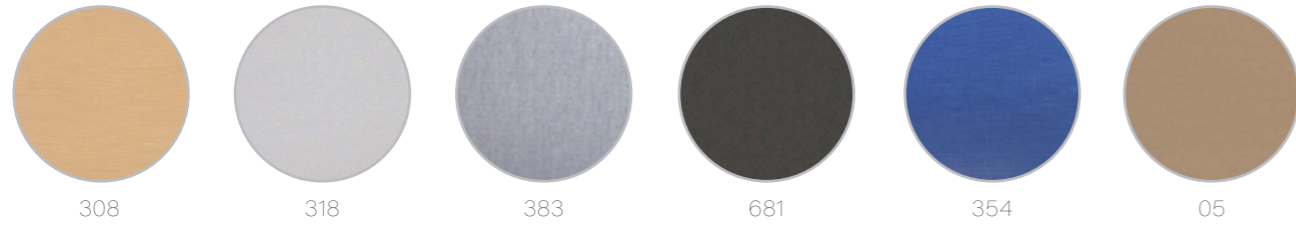
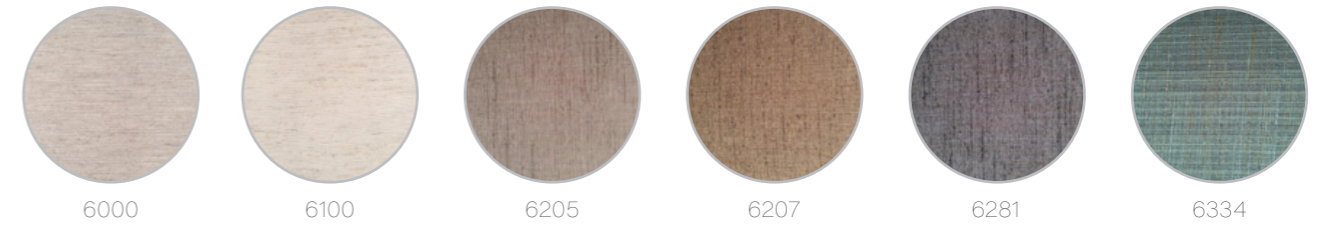
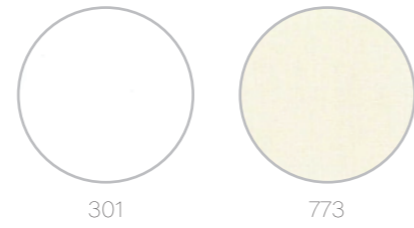


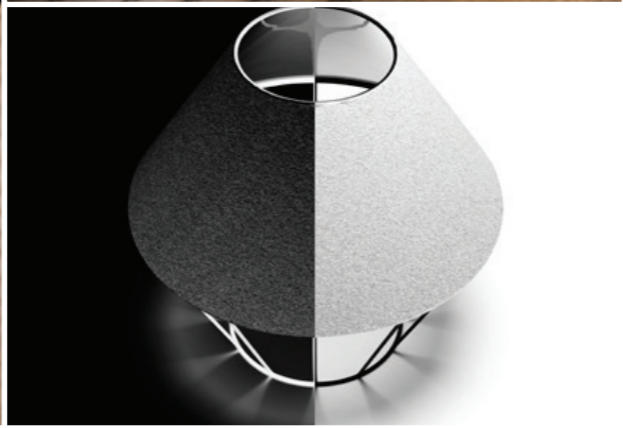
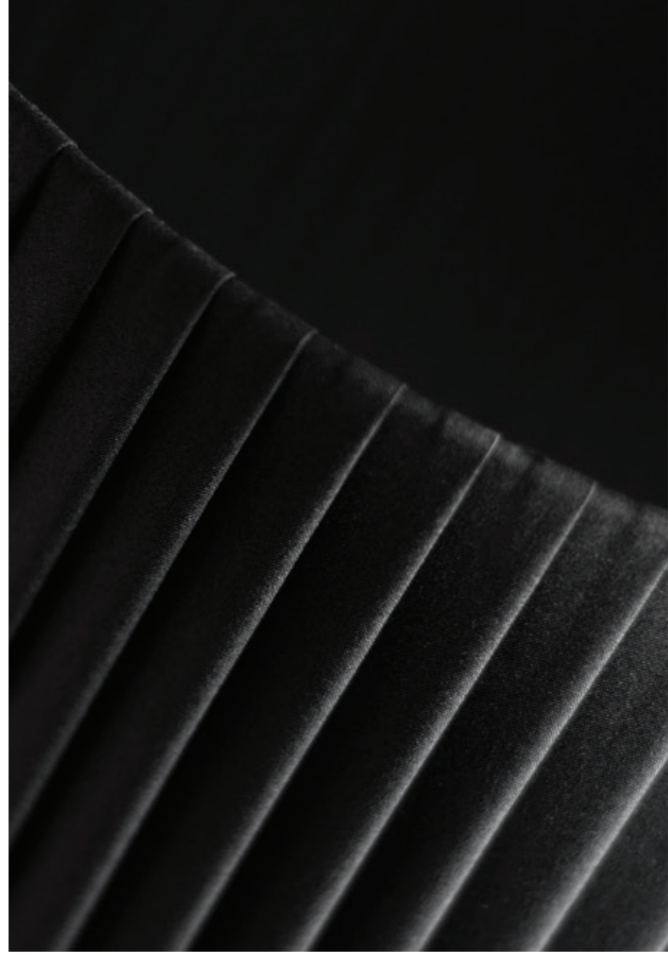
TYP	A	B	C	
Plafon/Ceiling P-400	-	200 mm	400 mm	2 x E27 40W
Plafon/Ceiling P-600	-	200 mm	600 mm	3 x E27 40W
Plafon/Ceiling P-800	-	200 mm	800 mm	5 x E27 40W
Plafon/Ceiling P-1000	-	200 mm	1000 mm	5 x E27 40W
Lampa wisząca/ Hanging lamp Z-400	500 - 1500 mm	200 mm	400 mm	2 x E27 40W
Lampa wisząca/ Hanging lamp Z-600	500 - 1500 mm	250 mm	600 mm	3 x E27 40W
Lampa wisząca/ Hanging lamp Z-800	500 - 1500 mm	300 mm	800 mm	5 x E27 40W
Lampa wisząca/ Hanging lamp Z-1000	500 - 1500 mm	350 mm	1000 mm	5 x E27 40W





# kolory abażura / shade colors





kandela®

kandela®  
LIGHTING

ul. Gryfińska 86 / 70-772 Szczecin  
e-mail: office@kandela.szczecin.pl  
e-mail: biuro@kandela.szczecin.pl  
tel. +48 91 461 51 79  
Fax, tel. +48 91 460 60 84

[www.kandela.com.pl](http://www.kandela.com.pl)



European Union  
European Regional  
Development Fund

